

**ROG STRIX
X299-E
GAMING II
用戶手冊**

ASUS[®]

Motherboard

C15991

第二版

2019 年 10 月发行

版权说明

© ASUSTeK Computer Inc. All rights reserved. 华硕电脑股份有限公司保留所有权利

本用户手册包括但不限于其所包含的所有信息皆受到著作权法之保护，未经华硕电脑股份有限公司（以下简称「华硕」）许可，不得任意地仿制、拷贝、摘抄、转译或为其他利用。

免责声明

本用户手册是以「现况」及「以当前明示的条件下」的状态提供给您。在法律允许的范围内，华硕就本用户手册，不提供任何明示或默示的担保及保证，包括但不限于商业适销性、特定目的之适用性、未侵害任何他人权利及任何得使用本用户手册或无法使用本用户手册的保证，且华硕对因使用本用户手册而获取的结果或通过本用户手册所获得任何信息之准确性或可靠性不提供担保。

用户应自行承担使用本用户手册的所有风险。用户明确了解并同意，华硕、华硕之授权人及其各该主管、董事、员工、代理人或关系企业皆无须为您因本用户手册、或因使用本用户手册、或因不可归责于华硕的原因而无法使用本用户手册或其任何部分而可能生成的衍生、附随、直接、间接、特别、惩罚或任何其他损失（包括但不限于利益损失、业务中断、数据遗失或其他金钱损失）负责，不论华硕是否被告知发生上开损失之可能性。

由于部分国家或地区可能不允许责任的全部免除或对前述损失的责任限制，所以前述限制或排除条款可能对您不适用。

用户知悉华硕有权随时修改本用户手册。本产品规格或驱动程序一经改变，本用户手册将会随之更新。本用户手册更新的详细说明请您访问华硕的客户服务网 <http://support.asus.com>，或是直接与华硕信息产品技术支持专线 400-620-6655 联络。

于本用户手册中提及之第三人产品名称或内容，其所有权及智能财产权皆为各别产品或内容所有人所有且受当前智能财产权相关法令及国际条约之保护。

当下列两种情况发生时，本产品将不再受到华硕之保修及服务：

- (1) 本产品曾经过非华硕授权之维修、规格更改、零件替换或其他未经过华硕授权的行为。
- (2) 本产品序列号模糊不清或丧失。

本产品的名称与版本都会印在主板/显卡上，版本数字的编码方式是用三个数字组成，并有一个小数点做间隔，如 1.02G、2.03G 等..数字越大表示版本越新，而越左边位数的数字更动表示更动幅度也越大。更新的详细说明请您到华硕的互联网浏览或是直接与华硕联络。

Offer to Provide Source Code of Certain Software

This product may contain copyrighted software that is licensed under the General Public License (“GPL”) and under the Lesser General Public License Version (“LGPL”). The GPL and LGPL licensed code in this product is distributed without any warranty. Copies of these licenses are included in this product. You may obtain the complete corresponding source code (as defined in the GPL) for the GPL Software, and/or the complete corresponding source code of the LGPL Software (with the complete machine-readable “work that uses the Library”) for a period of three years after our last shipment of the product including the GPL Software and/or LGPL Software, which will be no earlier than December 1, 2011, either

(1) for free by downloading it from <http://support.asus.com/download>;

or

(2) for the cost of reproduction and shipment, which is dependent on the preferred carrier and the location where you want to have it shipped to, by sending a request to:

ASUSTeK Computer Inc.
Legal Compliance Dept.
15 Li Te Rd.,
Beitou, Taipei 112
Taiwan

In your request please provide the name, model number and version, as stated in the A coordinate the terms and cost of shipment with you.

The source code will be distributed WITHOUT ANY WARRANTY and licensed under the same license as the corresponding binary/object code.

This offer is valid to anyone in receipt of this information.

ASUSTeK is eager to duly provide complete source code as required under various Free Open Source Software licenses. If however you encounter any problems in obtaining the full corresponding source code we would be much obliged if you give us a notification to the email address gpl@asus.com, stating the product and describing the problem (please do NOT send large attachments such as source code archives etc to this email address).

三年质保



全国联保

华硕产品质量保证卡

尊敬的华硕产品用户：


首先非常感谢您选用华硕公司产品，让我们有机会向您提供优质的服务。为了使我们的服务让您更满意，在购买后请您认真阅读此说明并妥善保存此质量保证卡。

保修说明注意事项：

- 一、 请将此质量保证卡下方的用户数据填写完整，并由最终直接经销商加盖印章，如果没有加盖印章，请找原购买处补盖以保障您的权益。请务必保留购买发票或复印件，否则华硕公司将以产品的出厂日期为参照进行保修。
- 二、 华硕公司对在中国大陆地区（不包括港澳台地区）发售的、经合法渠道销售给消费者的华硕主板及显卡产品实行三年的免费保修服务。
- 三、 华硕公司对在中国大陆地区（不包括港澳台地区）发售的、经合法渠道销售给消费者的华硕主板及显卡产品实行全国联保服务。注：
 - A. 消费者必须出具正规购买发票或国家认可的有效凭证方可享受全国联保。
 - B. 如消费者无法出具正规购买发票，请关注「ASUS 华硕服务」微信公众中的人工在线咨询，进行售后保修咨询。
- 四、 若经本公司判断属下列因素，则不属于免费保修服务的范围，本公司将有权利收取维修费用：
 - A. 超过华硕提供的质保有效期的主板、显卡产品。
 - B. 因遇不可抗力外力（如：水灾、火灾、地震、雷击、台风等）或人为之操作使用不慎造成之损害。
 - C. 未按产品说明书条例的要求使用、维护、保管而造成的损坏。
 - D. 用户擅自或请第三方人员自行检修、改装、更改组件、修改线路等。
 - E. 因用户自行安装软件即设置不当所造成之使用问题及故障。
 - F. 本公司产品序列号标贴撕毁或无法辨认，涂改保修服务卡或与实际产品不符。
 - G. 其他不正常使用所造成之问题及故障。
- 五、 技术支持及维修服务：
 1. 我们建议您先登录华硕官方会员网站 (<http://vip.asus.com>)，对您购买的华硕产品进行在线注册，注册后您将定期得到我们发送的产品信息以及技术数据；
 2. 如果您在使用华硕产品的过程中遇到问题，您可以首先查阅用户手册，寻找答案；
 3. 您亦可访问华硕中文网站技术支持页面 (<http://www.asus.com.cn/support>) 查询到相应的技术支持信息与常见问题排除；
 4. 登录我们的在线技术支持服务区进行咨询 (<http://vip.asus.com.cn/VIP2/Services/QuestionForm/TechQuery>)；
 5. 也欢迎您拨打华硕 7x24 小时（国家法定节假日除外）技术支持专线 400-620-6655，由我们的在线工程师为您提供服务；（注：未开通 400 的地区或使用移动电话，请拨打技术支持电话 020-28047506）
 6. 如果您使用的华硕产品由于硬件故障，需要维修服务，您可以直接联系您的经销商，通过经销商及遍布全国的华硕展示服务中心进行后续相应的检修服务。
 7. 无论通过何种方式来寻求技术服务，请您务必明确告知您使用的产品型号、BIOS 版本、搭配之硬件、详细的故障现象等，以利于华硕工程师能帮助您更加准确快速地判断出故障的原因。

请用剪刀沿虚线剪下

用户填写数据

用户名称		购买日期	
联系人		联系电话	
联系地址			
经销商名称		产品种类	
产品型号		产品序列号	
			

目录

华硕产品质量保证卡.....	v
安全性须知.....	x
关于这本用户手册.....	xi
ROG STRIX X299-E GAMING II 规格列表.....	xiv
产品包装.....	xix
创建 PC 系统所需的其他工具与元件.....	xx

第一章：产品介绍

1.1. 主板安装前.....	1-1
1.2. 主板结构图.....	1-2
1.3. 中央处理器 (CPU)	1-4
1.4. 系统内存.....	1-5
1.5. 扩展插槽.....	1-7
1.6. 内置按钮与开关.....	1-9
1.7. 跳线选择区.....	1-10
1.8. 内置 LED 指示灯.....	1-12
1.9. 内部连接端口.....	1-14

第二章：硬件设备信息

2.1. 创建您的电脑系统.....	2-1
2.1.1. 安装处理器与散热片.....	2-1
2.1.2. 处理器散热片与风扇安装.....	2-4
2.1.3. 安装主板.....	2-6
2.1.4. 安装内存条.....	2-7
2.1.5. 安装 ATX 电源.....	2-8
2.1.6. 安装 SATA 设备.....	2-9
2.1.7. 安装前面板输出/输入连接端口.....	2-10
2.1.8. 安装扩展卡.....	2-11
2.1.9. 安装 M.2.....	2-13
2.1.10. 安装 Wi-Fi 天线.....	2-18
2.2. BIOS 更新应用程序.....	2-19
2.3. 主板后侧与音频连接端口.....	2-20
2.3.1. 后侧面板连接端口.....	2-20
2.3.2. 音频输出/输入连接图标说明.....	2-22
2.4. 第一次启动电脑.....	2-24
2.5. 关闭电源.....	2-24

目录

第三章：BIOS 程序设置

3.1	认识 BIOS 程序.....	3-1
3.2	BIOS 设置程序.....	3-2
3.2.1	Advanced Mode.....	3-3
3.2.2	EZ Mode.....	3-7
3.2.3	QFan Control.....	3-8
3.2.4	AI OC Guide.....	3-10
3.2.5	EZ Tuning 向导.....	3-11
3.3	我的最爱 (My Favorites)	3-14
3.4	主菜单 (Main Menu)	3-16
3.5	Ai Tweaker 菜单 (Ai Tweaker menu)	3-16
3.6	高级菜单 (Advanced menu)	3-18
3.6.1	处理器设置 (CPU Configuration)	3-18
3.6.2	平台各项设置 (Platform Misc Configuration)	3-18
3.6.3	系统代理设置 (System Agent Configuration)	3-18
3.6.4	PCH 设置 (PCH Configuration)	3-19
3.6.5	PCH 存储设备设置 (PCH Storage Configuration)	3-19
3.6.6	CPU 保存设置 (CPU Storage Configuration)	3-20
3.6.7	内置设备设置 (OnBoard Devices Configuration)	3-20
3.6.8	高级电源管理设置 (APM Configuration)	3-21
3.6.9	HDD/SSD SMART Information.....	3-21
3.6.10	NVMe 设置 (NVMe Configuration)	3-21
3.6.11	USB 设备设置 (USB Configuration)	3-21
3.6.12	PCH-FW 设置 (PCH-FW Configuration)	3-21
3.6.13	网络协定堆栈设置 (Network Stack Configuration)	3-21
3.7	监控菜单 (Monitor menu)	3-22
3.8	启动菜单 (Boot menu)	3-22
3.9	工具菜单 (Tools menu)	3-24
3.9.1	华硕 EZ Flash 3 应用程序.....	3-24
3.9.2	安全清除 (Secure Erase)	3-25
3.9.3	华硕 User Profile.....	3-26
3.9.4	华硕 SPD Information.....	3-26
3.9.5	华硕 Armoury Crate.....	3-26
3.9.6	显卡信息 (Graphics Card Information)	3-26
3.10	退出 BIOS 程序 (Exit menu)	3-27
3.11	更新 BIOS 程序.....	3-28
3.11.1	EZ Update.....	3-28
3.11.2	华硕 EZ Flash 3.....	3-29
3.11.3	华硕 CrashFree BIOS 3.....	3-31

目录

第四章：RAID 支持

4.1 RAID 功能设置	4-1
4.1.1 RAID 定义	4-1

附录

Q-Code 列表	A-1
华硕的联络信息	A-5

安全性须知

电气方面的安全性

- 为避免可能的电击造成严重损害，在搬动电脑主机之前，请先将电脑电源线暂时从电源插槽中拔掉。
- 当您加入硬件设备到系统中时，请务必先连接该设备的数据线，然后再连接电源线。可能的话，在安装硬件设备之前先拔掉电脑的电源电源线。
- 当您要从主板连接或拔除任何的数据线之前，请确定所有的电源线已事先拔掉。
- 在使用扩展卡或扩展卡之前，我们建议您可以先寻求专业人士的协助。这些设备有可能会干扰接地的回路。
- 请确定电源的电压设置已调整到本国/本区域所使用的电压标准值。若您不确定您所属区域的供应电压值为何，请就近询问当地的电力公司人员。
- 如果电源已损坏，请不要尝试自行修复。请将之交给专业技术服务人员或经销商来处理。

操作方面的安全性

- 在您安装主板以及加入硬件设备之前，请务必详加阅读本手册所提供的相关信息。
- 在使用产品之前，请确定所有的排线、电源线都已正确地连接好。若您发现有任何重大的瑕疵，请尽速联络您的经销商。
- 为避免发生电气短路情形，请务必将所有没用到的螺丝、回形针及其他零件收好，不要遗留在主板上或电脑主机中。
- 灰尘、湿气以及剧烈的温度变化都会影响主板的使用寿命，因此请尽量避免放置在这些地方。
- 请勿将电脑主机放置在容易摇晃的地方。
- 若在本产品的使用上有任何的技术性问题，请和经过检定或有经验的技术人员联络。
- 主板应该在温度为 0°C 至 40°C 的环境中使用。

REACH

谨遵守 REACH (Registration, Authorisation, and Restriction of Chemicals) 管理规范，我们会将产品中的化学物质公告在华硕 REACH 网站，详细请参考 <http://csr.asus.com/english/REACH.htm>。



请勿将本主板当作一般垃圾丢弃。本产品零组件设计为可回收利用。这个打叉的垃圾桶标志表示本产品（电器与电子设备）不应视为一般垃圾丢弃，请依照您所在地区有关废弃电子产品的处理方式处理。



请勿将内含汞的电池当作一般垃圾丢弃。这个打叉的垃圾桶标志表示电池不应视为一般垃圾丢弃。

关于这本用户手册

产品用户手册包含了所有当您在安装华硕主板时所需用到的信息。

用户手册的编排方式

用户手册是由下面几个章节所组成：

- **第一章：产品介绍**

您可以在本章节中发现诸多华硕所赋予本主板的优异特色。利用简洁易懂的说明让您能很快地掌握本主板的各项特性，当然，在本章节中我们也会提及所有能够应用在本主板的新产品技术。

- **第二章：硬件设备信息**

本章节描述所有您在安装系统元件时必须完成的硬件安装程序。详细内容有：处理器与内存安装、跳线选择区设置以及主板的各种设备接口。

- **第三章：BIOS 程序设置**

本章节描述如何使用 BIOS 设置程序中的每一个菜单项目来更改系统的配置设置。此外也会详加介绍 BIOS 各项设置值的使用时机与参数设置。

- **第四章：RAID 支持**

本章节介绍 RAID 的定义及相关说明。

提示符号

为了能够确保您正确地完成主板设置，请务必注意下面这些会在本手册中出现的标示符号所代表的特殊含意。



警告：提醒您在进行某一项工作时要注意您本身的安全。



小心：提醒您在进行某一项工作时要注意勿伤害到电脑主板元件。



重要：此符号表示您必须要遵照手册所描述之方式完成一项或多项软硬件的安装或设置。



注意：提供有助于完成某项工作的诀窍和其他额外的信息。

哪里可以找到更多的产品信息

您可以通过下面所提供的两个渠道来获得您所使用的华硕产品信息以及软硬件的升级信息等。

1. 华硕网站

您可以到 <http://www.asus.com.cn> 华硕电脑互联网站取得所有关于华硕硬件产品的各项信息。

2. 其他文件

在您的产品包装盒中除了本手册所列举的标准配件之外，也有可能夹带有其他的文件，譬如经销商所附的产品保证单据等。



电子电气产品有害物质限制使用标识要求：图中之数字为产品之环保使用期限。只指电子电气产品中含有的有害物质不致发生外泄或突变从而对环境造成污染或对人身、财产造成严重损害的期限。

有害物质的名称及含量说明标示：

部件名称	有害物质					
	铅(Pb)	汞(Hg)	镉(Cd)	六价铬 (Cr(VI))	多溴联苯 (PBB)	多溴二苯醚 (PBDE)
印刷电路板及其电子组件	×	○	○	○	○	○
外部信号接口及线材	×	○	○	○	○	○

本表格根据 SJ/T 11364 的规定编制。

○：表示该有害物质在该部件所有均质材料中的含量均在 GB/T 26572 规定的限量要求以下。

×：表示该有害物质至少在该部件的某一均质材料中的含量超出 GB/T 26572 规定的限量要求，然该部件仍符合欧盟命令 2011/65/EU 的规范。

备注：此产品所标示的环保使用期限，系指在一般正常使用状况下。

ROG STRIX X299-E GAMING II 规格列表

中央处理器	<p>支持采用 LGA 2066 规格插槽的 Intel® Core™ X 系列 10000 处理器家族、Intel® Core™ X 系列处理器家族 (6 核心以上) *</p> <p>支持处理器上的 Intel® 虚拟 RAID (VROC)</p> <p>支持 14nm 处理器</p> <p>支持 Intel® Turbo Boost Max 3.0 技术*</p> <p>* 对该技术支持依照处理器的类型而不同</p> <p>* 请访问华硕网站 www.asus.com.cn 取得最新的 Intel® 处理器支持列表</p>
芯片组	Intel® X299 芯片组
内存	<p>Intel® Core™ i9 10000 X 系列处理器</p> <ul style="list-style-type: none"> - 8 x 使用符合 non-ECC un-buffered DDR4 4266+ (超频) / 4133 (超频) / 4000 (超频) / 3866 (超频) / 3800 (超频) / 3733 (超频) / 3600 (超频) / 3466 (超频) / 3400 (超频) / 3333 (超频) / 3300 (超频) / 3200 (超频) / 3000 (超频) / 2933 / 2800 / 2666 / 2400 / 2133 MHz 内存, 最高可扩展至 256GB 内存 <p>Intel® Core™ i9 9000/7000 与 i7 9000/7000 X 系列处理器</p> <ul style="list-style-type: none"> - 8 x 使用符合 non-ECC un-buffered DDR4 4266+ (超频) / 4133 (超频) / 4000 (超频) / 3866 (超频) / 3800 (超频) / 3733 (超频) / 3600 (超频) / 3466 (超频) / 3400 (超频) / 3333 (超频) / 3300 (超频) / 3200 (超频) / 3000 (超频) / 2933 (超频) / 2800 (超频) / 2666 / 2400 / 2133 MHz 内存, 最高可扩展至 256GB 内存 <p>支持四通道内存架构</p> <p>支持 Intel® Extreme Memory Profile (XMP) 技术</p> <p>* 对高速内存的支持会受到特定处理器之物理特性的影响, 请访问 www.asus.com.cn 取得最新的内存合格供应商支持列表 (QVL)</p>
扩展槽	<p>48-Lane 处理器 (Intel® Core™ i9 10000 X 系列 CPU)</p> <p>3 x PCIe 3.0 x16 插槽 (支持 x16、x16/x16、x16/x16/x8 模式)</p> <p>44-Lane 处理器 (Intel® Core™ i9 9000/7000 与 i7 9000 X 系列 CPU)</p> <p>3 x PCIe 3.0 x16 插槽 (支持 x16、x16/x16、x16/x16/x4 模式)</p> <p>28-Lane 处理器 (Intel® Core™ i7 7000 X 系列 CPU)</p> <p>3 x PCIe 3.0 x16 插槽 (支持 x16、x16/x8、x16/x8/x4 模式)</p> <p>Intel® X299 芯片组</p> <p>1 x PCIe 3.0 x4 插槽</p> <p>1 x PCIe 3.0 x1 插槽*</p> <p>* PCIe1x 插槽与 USB 3.2 Gen 2 前面板连接端口共享带宽</p>
多重图形显示控制器	<p>支持 NVIDIA® 3-Way/2-Way SLI® 技术</p> <p>支持 AMD 3-Way/2-Way CrossFireX™ 技术</p>

(下一页继续)

ROG STRIX X299-E GAMING II 规格列表

<p>存储设备连接槽</p>	<p>Intel® Core™ X 系列处理器支持处理器上的 Intel® 虚拟 RAID (VROC)</p> <ul style="list-style-type: none"> - 2 x M.2 插槽 3，支持 M Key 的 2242/2260/2280/22110 型存储设备 (PCIe 3.0 x4 模式) * <p>Intel® X299 芯片组，支持 Intel® Rapid Storage 技术 (RAID 0、1、5、10 磁盘阵列设置)</p> <ul style="list-style-type: none"> - 8 x SATA 6 Gb/s 连接端口 - 1 x M.2_1 插槽 3，支持 M Key 的 2242/2260/2280/22110 型存储设备 (SATA 与 PCIe 3.0 x4 模式) - 支持 Intel® Optane 内存 <p>* M.2_2 与 M.2_3 插槽支援 48-Lane 处理器与 44-Lane 处理器 (Intel® Core™ i7 9000 X 系列处理器或以上)</p>
<p>网络功能</p>	<p>Intel® I219-V Gigabit 网络控制器 Realtek® RTL8125-CG 2.5G 网络控制器 电涌全保护 LANGuard ROG GameFirst 技术</p>
<p>无线与蓝牙</p>	<p>Intel® Wi-Fi 6 AX200 2x2 Wi-Fi 6 (802.11a/b/g/n/ac/ax) 与 MU-MIMO 支持双带宽 2.4/5 GHz 支持通道带宽：HT20/HT40/HT80/HT160 最高 2.4Gbps 传输速率 蓝牙 v5.0</p>
<p>音频</p>	<p>ROG SupremeFX S1220A 8 声道高保真音频编解码芯片</p> <ul style="list-style-type: none"> - 最高支持 32-Bit/192kHz 立体声播放输出音频* - 前侧与后侧耳机输出皆支持阻抗传感器 (Impedance sense) - 支持高质量 120dB SNR 立体声输出与 113dB SNR 录音输入 - SupremeFX Shielding 技术 - 双声道音频扩音器 - 支持音频连接端口检测 (Jack-detection)、多音源独立输出 (Multi-streaming) 与前面板麦克风音频连接端口变换 (Jack-retasking) 功能 - 后侧面板具备有光纤 S/PDIF 数位输出连接端口 <p>音频功能：</p> <ul style="list-style-type: none"> - 镀金接口 - Sonic Studio III + Sonic Studio Virtual Mixer - Sonic Radar III - DTS® Sound Unbound <p>* 由于 HDA 带宽限制，32-Bit/192kHz 未支持八声道喇叭。</p>
<p>USB</p>	<p>Intel® X299 芯片组</p> <ul style="list-style-type: none"> - 6 x USB 3.2 Gen 1 连接端口 (2 端口在后侧面板 [蓝色]，4 端口在主板中央) - 8 x USB 2.0 连接端口 (4 端口在后侧面板，4 端口在主板中央) <p>ASMedia® USB 3.2 Gen 2 控制器</p> <ul style="list-style-type: none"> - 4 x USB 3.2 Gen 2 连接端口 (三个 Type-A [红色] 与一个 Type-C™ 位于后侧面板) - 1 x USB 3.2 Gen 2 前面板连接端口* <p>* USB 3.2 Gen 2 前面板连接端口与 PCIeX1 插槽共享带宽。</p>

(下页继续)

ROG STRIX X299-E GAMING II 规格列表

华硕独家功能

优化调校*

五向全方位优化调校：

- 只要一个点击动作即可将整个系统最佳化！五向全方位优化调校能提供更好的处理器性能、更有效率的电源节能、精确的数位电源控制、系统降温，甚至可以自订专属的程序使用模式

Digi+VRM

EPU

- EPU

TPU

- Auto Tuning

Fan Xpert 4

- 支持风扇自动调整功能与多种散热调节器选择，以优化系统散热控制

Turbo Core App (6 核心或以上处理器)

* 仅适用于 Intel® Core™ X 系列处理器

LiveDash OLED

AI Overclocking

AURA：

- Aura 灯光控制
- Aura RGB 灯条接口
- Aura 可定址 Gen 2 接口

华硕 EZ DIY

- 华硕 CrashFree BIOS 3
- 华硕 EZ Flash 3
- EZ Tuning Wizard

华硕 Q-Design

- Q-Code
- Q-LED (处理器 [红色]、内存 [黄色]、显卡 [白色]、启动设备指示灯 [绿色])
- Q-Slot
- Q-DIMM
- Q-Connector

玩家守护者

- Procool II 接口
- 安全插槽
- DIGI+ VRM 数位电源控制
- 内存过流保护
- ESD 静电防护：VGA、网络、音频、USB3.2/2.0 连接端口
- 高耐用度元件
- OC 设计 - 华硕 PRO Clock II 技术

华硕独家研发功能

- Armoury Crate
- 预装 I/O 挡板
- 华硕 NODE：硬件控制界面
- BIOS Flashback™
- AURA 灯光控制
- AI Suite 3 智能管家三代
- Ai Charger

(下页继续)

ROG STRIX X299-E GAMING II 规格列表

<p>华硕游戏独家功能</p>	<p>ROG RAMCache III ROG GameFirst V 技术 ROG CPU-Z ROG Overwolf Sonic Studio III + Sonic Studio Virtual Mixer Sonic Radar III FlexKey</p>
<p>后侧面板设备连接端口</p>	<p>1 × BIOS Flashback™ 按钮 4 × USB 2.0 连接端口 2 × USB 3.2 Gen 1 连接端口 [蓝色] 4 × USB 3.2 Gen 2 连接端口 (三个 Type-A [红色] 与一个 Type-C™ 位于后侧面板) 1 × Anti-surge LAN (RJ-45) 网络连接端口 1 × Anti-surge LAN (RJ-45) 2.5G 网络连接端口 1 × 华硕 Wi-Fi 模块 5 × 镀金音频连接端口 1 × 光纤 S/PDIF 数位音频输出连接端口</p>
<p>内置 I/O 设备连接端口</p>	<p>1 × Node 连接端口 1 × USB 3.2 Gen 2 前面板连接端口 2 × USB 3.2 Gen 1 连接端口可扩展 4 组 USB 3.2 Gen 1 连接端口 2 × USB 2.0 连接端口可扩展 4 组 USB 2.0 连接端口 8 × SATA 6.0 Gb/s 插座 1 × 4-pin 水泵接口 (W_PUMP+) 1 × 4-pin AIO_PUMP 风扇插座 1 × 4-pin CPU 风扇插座 1 × 4-pin CPU_OPT 风扇插座 2 × 4-pin 机箱风扇插座 1 × 4-Pin M.2 风扇插座 1 × 24-pin EATX 电源插座 2 × 8-pin EATX 12V 电源插座 1 × M.2_1 插槽 3 · 支持 M key、2242/2260/2280/22110 类型存储设备 (支持 PCIe 与 SATA 模式) 2 × M.2_2 插槽 3 · 支持 M key、2242/2260/2280/22110 类型存储设备 (仅支持 PCIe 模式) 1 × 电源开启开关 1 × 前面板电源插座 (AAFP) 1 × VROC_HW_KEY 接口 2 × RGB 接口 2 × 可定址 Gen 2 接口 1 × 系统面板插座 1 × 热感应接口 1 × CPU 超压跳线 1 × Clear CMOS 接针 (2-pin)</p>

(下页继续)

ROG STRIX X299-E GAMING II 规格列表

BIOS 功能	128 Mb Flash ROM、UEFI AMI BIOS、PnP、WfM 2.0、SM BIOS 3.2、ACPI 6.2
管理功能	WOL、PXE
应用程序 DVD 光盘	Overwolf 防毒软件 (OEM 版本) WinRAR
支持作业系统	Windows® 10 64 位
主板尺寸	ATX 型式：12 × 9.6 英寸 (30.5 × 24.4 厘米)



规格若有任何更改，恕不另行通知。

产品包装

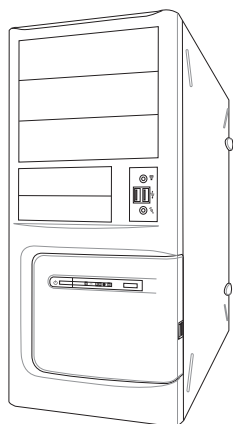
请检查下面所列出的各项标准配件是否齐全。

主板	1 × ROG STRIX X299-E GAMING II 主板
排线	4 × SATA 6Gb/s 排线 1 × 可定址 LED 延长排线 1 × RGB LED 扩展排线 1 × 热敏电阻排线
配件	1 × Wi-Fi 移动天线 1 × Q-Connector 套件 1 × M.2 垂直托盘 1 × M.2 螺丝包 1 × 束线带包 1 × ROG 感谢卡 1 × ROG STRIX 门上挂牌 1 × ROG STRIX 贴纸
应用程序光盘	1 × 公用与驱动程序 DVD 光盘
相关文件	1 × 用户手册

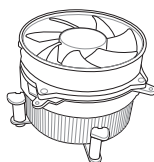


若以上列出的任何一项配件有损坏或是短缺的情形，请尽速与您的经销商联络。

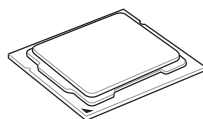
创建 PC 系统所需的其它工具与元件



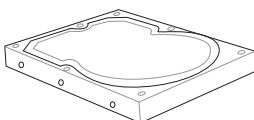
PC 机箱



Intel® LGA2066 兼容处理器风扇



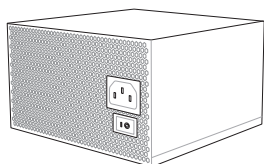
Intel® LGA2066 处理器



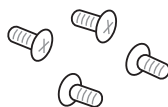
SATA 硬盘



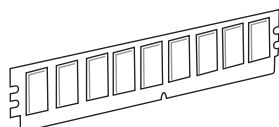
Phillips (十字) 螺丝刀



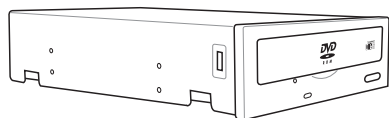
电源供应设备



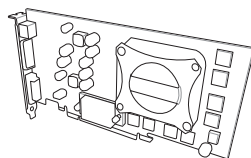
一袋螺丝



内存条



SATA 光驱 (选购)



显卡



上表所列的工具与元件并不包含在主板包装盒内。

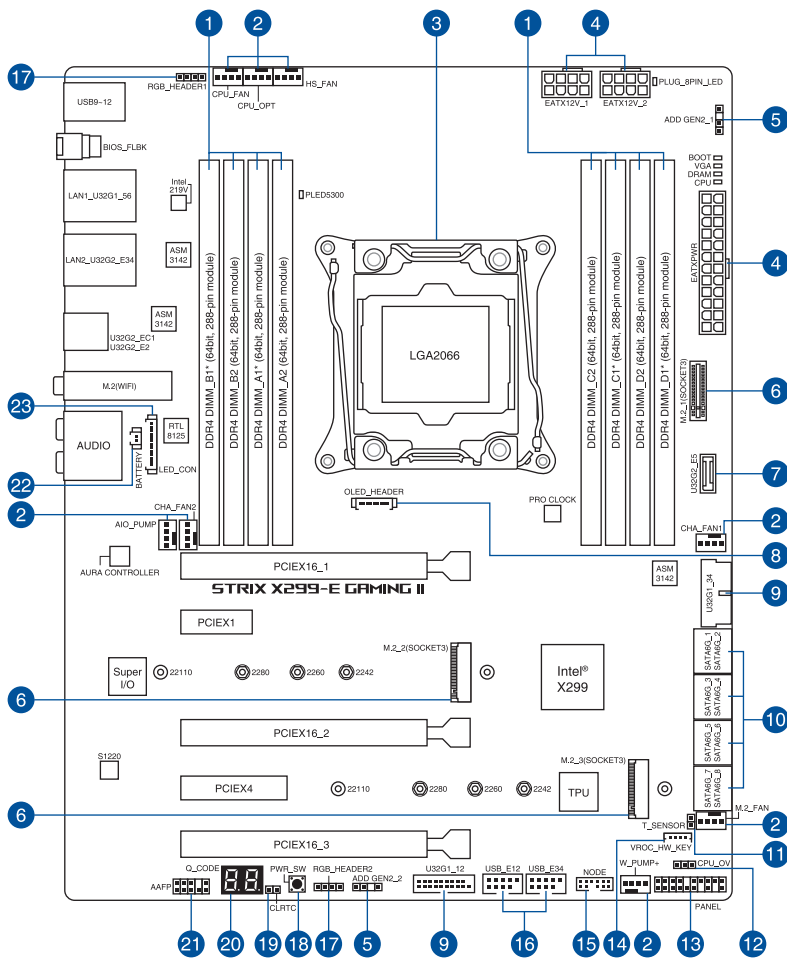
1.1. 主板安装前

主板以及扩展卡都是由许多精密复杂的集成电路元件、集成性芯片等所构成。而这些电子性零件很容易因静电的影响而导致损坏，因此，在您动手更改主板上的任何设置之前，请务必先作好以下所列出的各项预防措施。



- 在处理主板上的内部功能设置时，您可以先拔掉电脑的电源线。
- 为避免生成静电，在拿取任何电脑元件时除了可以使用防静电手环之外，您也可以触摸一个有接地线的物品或者金属物品像电源外壳等。
- 拿取集成电路元件时请尽量不要触碰到元件上的芯片。
- 在您卸除任何一个集成电路元件后，请将该元件放置在绝缘垫上以隔离静电，或者直接放回该元件的绝缘包装袋中保存。
- 在您安装或卸除任何元件之前，请确认 ATX 电源的电源开关是切换到关闭（OFF）的位置，而最安全的做法是先暂时拔出电源的电源线，等到安装/卸除工作完成后再将之接回。如此可避免因仍有电力残留在系统中而严重损及主板、外围设备、元件等。

1.2 主板结构图

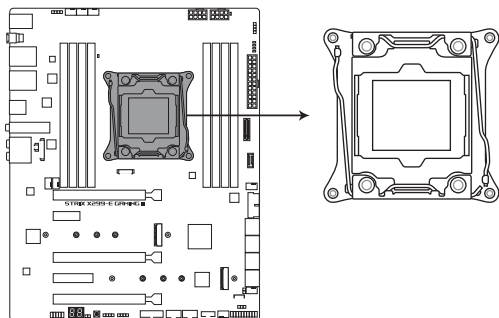


关于面板连接插座与内部连接插座的相关信息，请参考 内部连接端口 与 2后侧面板连接端口 一节中的说明。

连接插槽/开关与跳线选择区/插槽	页数
1. DIMM slots	1-5
2. Fan and Pump connectors	1-18
3. CPU socket	1-4
4. Power connectors	1-19
5. Addressable Gen2 LED connector	1-22
6. M.2 slot	1-15
7. USB 3.2 Gen 2 connector	1-16
8. OLED connector	1-23
9. USB 3.2 Gen 1 connector	1-16
10. SATA 6Gb/s connector	1-14
11. Thermal Sensor connector	1-17
12. CPU Over Voltage jumper	1-11
13. System Panel connector	1-20
14. VROC Key connector	1-24
15. Node connector	1-24
16. USB 2.0 connector	1-17
17. AURA RGB LED connector	1-21
18. Power button	1-9
19. Clear RTC RAM jumper	1-10
20. Q-Code LED	1-12
21. Front Panel Audio connector	1-25
22. Battery connector	1-15
23. Rear I/O Cover LED connector	1-23

1.3 中央处理器（CPU）

本主板具备一个 LGA2066 处理器插槽，本插槽是专为 Intel® Core™ X 系列处理器所设计。



ROG STRIX X299-E GAMING II CPU LGA2066 Socket



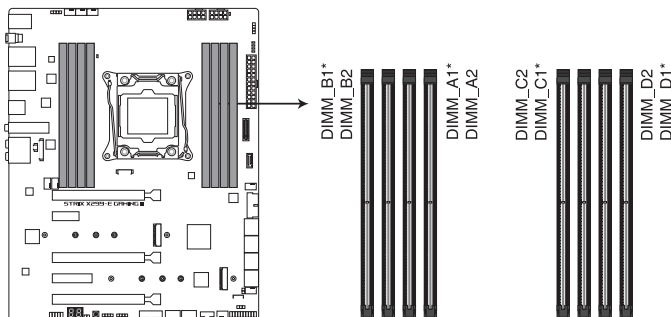
- 本插槽仅支持 LGA2066 处理器，请确认并安装正确的处理器，请勿将其他处理器安装于 LGA2066 插槽。
- 处理器只能以一个方向正确安装，请勿强制将处理器设备插槽，以避免弄弯处理器的针脚与处理器本身。
- 当您安装 CPU 时，请确认所有的电源接口都已拔除。
- 在您购买本主板之后，请确认在插座上附有一个即插即用的保护盖，并且插座接点没有弯曲变形。若是保护盖已经丢失或是没有保护盖，或者是插座接点已经弯曲，请立即与您的经销商联络。
- 在安装完主板之后，请将即插即用的保护盖保留下来。只有 LGA2066 插槽上附有即插即用保护盖的主板符合 Return Merchandise Authorization (RMA) 的要求，华硕电脑才能为您处理产品的维修与保修。
- 本保修不包含处理器插座因遗失、错误的安装或不正确的卸除即插即用保护盖所造成的丢失。

1.4 系统内存

本主板配置有八组 DDR4 (Double Data Rate 4) 内存条插槽。



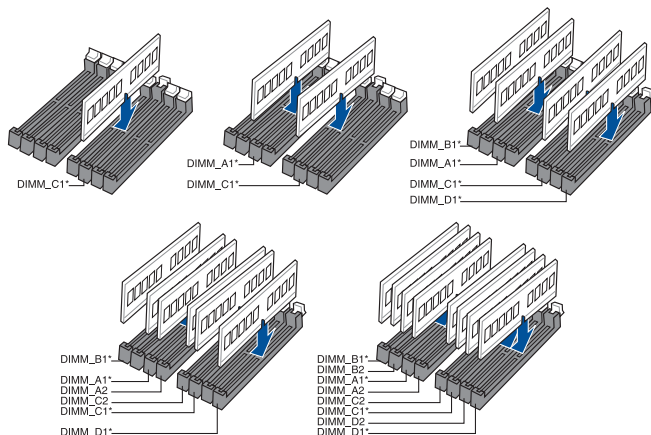
DDR4 内存插槽的缺口与 DDR3、DDR2 或 DDR 内存插槽不同，以防止插入错误的内存条，请勿插入 DDR3、DDR2 或 DDR 内存条。



ROG STRIX X299-E GAMING II 288-pin DDR4 DIMM socket

内存建议设置

Intel® Core™ X 系列处理器 (6 核心或以上)



内存设置

您可以任意选择使用 4GB、8GB、16G 与 32G 的 unbuffered non-ECC DDR4 内存条至本主板的内存插槽上。



若为 Intel® Core™ X-系列处理器（6 核心或以上），您可以在 Channel A、Channel B、Channel C、Channel D 安装不同容量的内存条，在多通道设置中，系统会检测较低容量通道的内存容量。任何在较高容量通道的其他内存容量，会被检测为单通道模式运行。

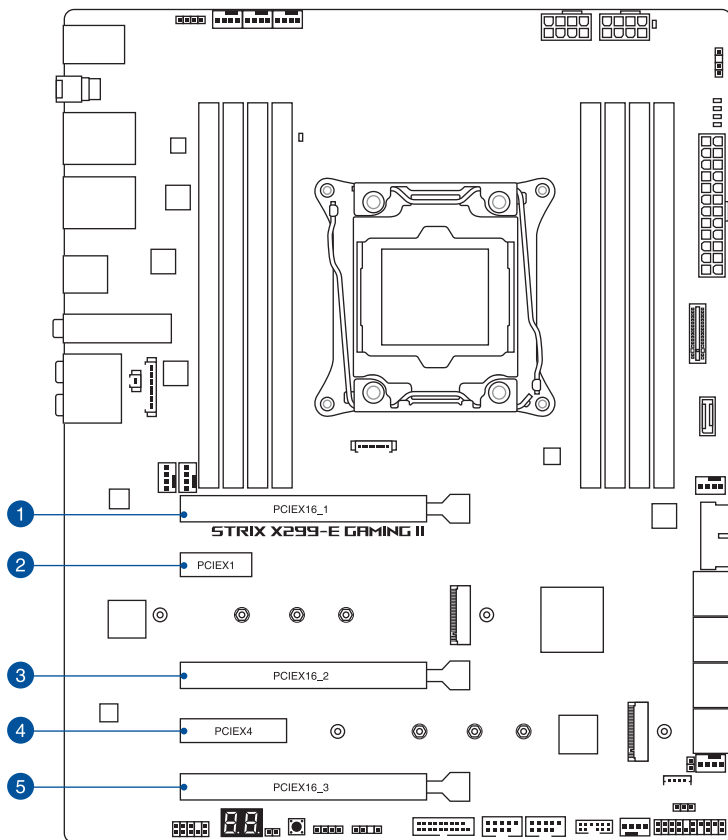


- 默认的内存运行频率是根据其 SPD（Serial Presence Detect）。在默认状态下，某些内存存在超频时的运行频率可能会较供应商所标示的数值为低。
 - 在全负载或超频设置下，内存条可能需要更佳的冷却系统以维持运行的稳定。
 - 请安装相同 CAS Latency 的内存条。为求最佳兼容性，建议您安装同厂牌、相同数据码（D/C）版本的内存条。请先与供应商确认并购买正确的内存条。
 - 请访问华硕网站查询最新内存供应商列表（QVL）。
-

1.5 扩展插槽



安装或移除任何扩展卡之前，请暂时先将电脑电源线拔出。如此可免除因电气残留于电脑中而发生的意外状况。



VGA 设置建议

48-LANE 处理器

插槽说明	一张 VGA	两张 VGA	三张 VGA
1. PCIe 3.0 x16_1	x16	x16	x16
2. PCIe 3.0 x1	x1	x1	x1
3. PCIe 3.0 x16_2	-	x16	x16
4. PCIe 3.0 x4	x4	x4	x4
5. PCIe 3.0 x16_3	-	-	x8

44-LANE 处理器

插槽说明	一张 VGA	两张 VGA	三张 VGA
1. PCIe 3.0 x16_1	x16	x16	x16
2. PCIe 3.0 x1	x1	x1	x1
3. PCIe 3.0 x16_2	-	x16	x16
4. PCIe 3.0 x4	x4	x4	x4
5. PCIe 3.0 x16_3	-	-	x4

28-LANE 处理器

插槽说明	一张 VGA	两张 VGA	三张 VGA
1. PCIe 3.0 x16_1	x16	x16	x16
2. PCIe 3.0 x1	x1	x1	x1
3. PCIe 3.0 x16_2	-	x8	x8
4. PCIe 3.0 x4	x4	x4	x4
5. PCIe 3.0 x16_3	-	-	x4

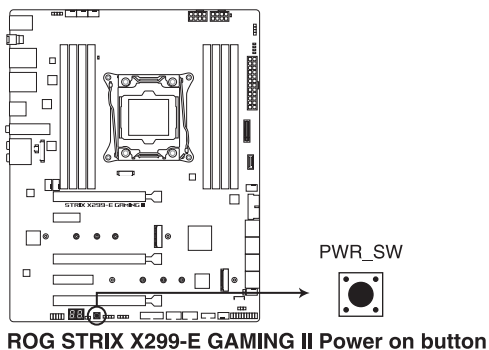


- 当在运行 CrossFireX™ 或 SLI® 模式时，建议提供系统充足的电力供应。
- 当在运行 CrossFireX™ 或 SLI® 模式时，请确认已同时连接 8-pin 电源插座。
- 当您安装多张显卡时，建议您将机箱风扇的排线连接至机箱风扇插座，以获得更良好的散热环境。

1.6 内置按钮与开关

1. 启动按钮

本主板拥有启动按钮，让您可以唤醒系统或启动，并以灯号显示系统为开启、睡眠模式或在软关机的状态，这个灯号用来提醒您在本主板卸除或插入任何元件之前要先关机。下图显示按钮在主板上的位置。

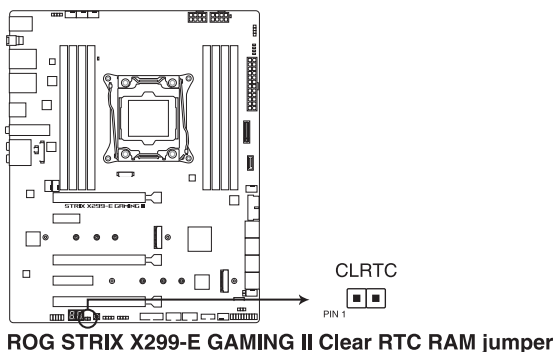


当系统插入电源时，此按钮外围的指示灯也会亮起的话，表示你在卸除或安装任何主板元件前应先关闭系统并拔掉电源线。

1.7 跳线选择区

1. CMOS 配置数据清除

这个接针可让您清除 CMOS 的 Real Time Clock (RTC) 内存中的数据。您可以通过清除 CMOS RTC 内存数据清除存于 CMOS 内存中的日期、时间与系统设置参数。CMOS 中的内存数据是由主板内置的锂电池供电，数据包含系统设置信息，像是系统密码等。



请依照下列步骤清除 RTC 内存数据：

1. 关闭电脑电源，拔掉电源线；
2. 将金属物或接针由 [1-2]（默认值）短路时约 5 ~ 10 秒钟；
3. 插上电源线，开启电脑电源；
4. 当启动步骤正在进行时按着键盘上的 键进入 BIOS 程序画面重新设置 BIOS 数据。



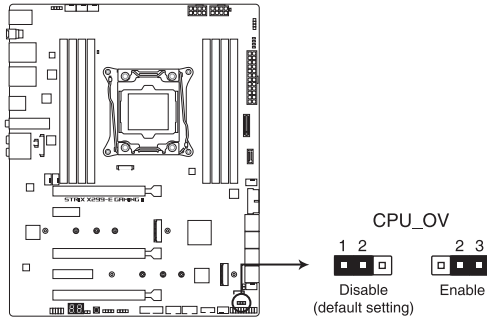
除了清除 CMOS 配置数据之外，请勿将主板上 CLRTC 的接针由默认值的位置卸除，因为这么做可能会导致系统启动失败。



若上述步骤无效，请卸除内置电池并再次卸除接针以清除 CMOS RTC 内存数据，在 CMOS 数据清除之后再重新装回电池。

2. CPU 超压设置

这个接针可让您根据安装的处理器类型，设置较高的处理器电压，以获得更有弹性的超频系统。若要获得更多的处理器电压，请将跳线设为 2-3 针脚短路。若要恢复默认的处理器电压设置，请将跳线设为 1-2 针脚短路。

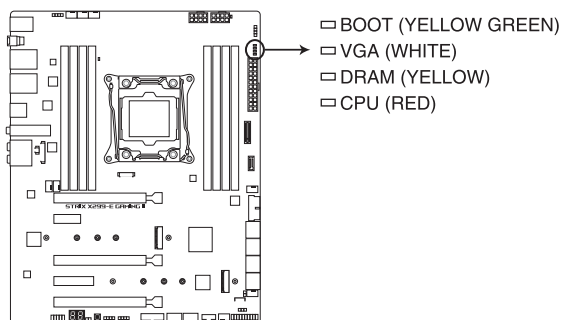


ROG STRIX X299-E GAMING II CPU Over Voltage jumper

1.8 内置 LED 指示灯

1. POST 状态指示灯

POST 状态指示灯用来在主板启动过程中依序检查重要元件，包含处理器、内存、VGA 显卡与硬盘，若是出现错误，在出现问题设备旁的指示灯会持续亮着，直到问题解决才会熄灭。



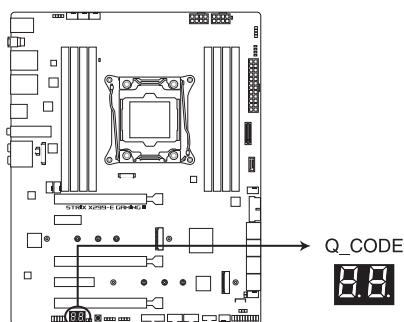
ROG STRIX X299-E GAMING II Q LEDs



POST 状态指示灯提供最有可能的错误原因以帮助找到问题点。实际的原因将视情况而异。

2. Q-Code 指示灯

Q-Code 指示灯设计为 2 位显示，用来得知系统状态。



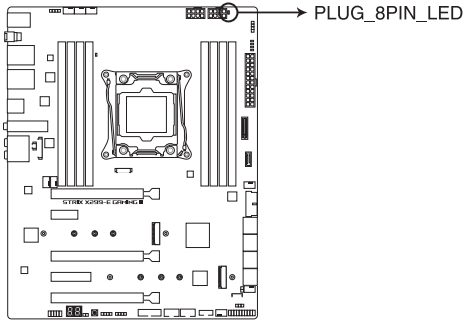
ROG STRIX X299-E GAMING II Q-Code LED



- Q-Code 指示灯的错误码提供最有可能发生错误的原因，以作为排除故障的问题点。实际情况可能会因个案的不同而异。
- 欲了解更多相关细节，请参考附录中的 Q-Code 列表。

3. 8-pin 电源插座指示灯

当 8-pin 电源插座指示灯亮起时表示未连接 8-pin 电源插座。

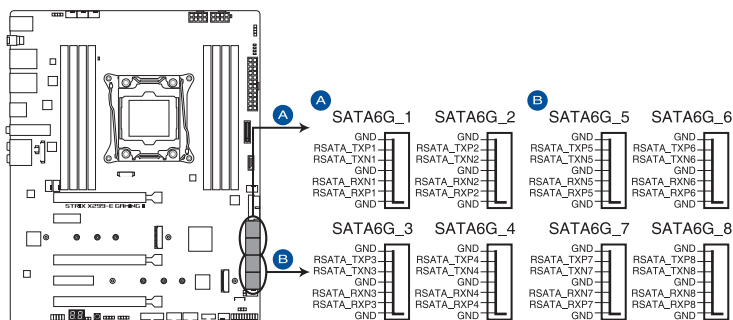


ROG STRIX X299-E GAMING II 8-pin Power Plug LED

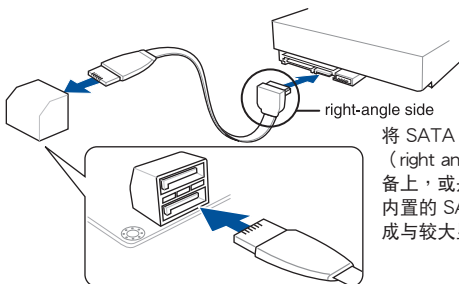
1.9 内部连接端口

1. SATA 6Gb/s 设备连接插槽

这些插槽可支持使用 SATA 6.0 Gb/s 排线来连接 SATA 6 Gb/s 硬盘。



ROG STRIX X299-E GAMING II SATA 6 Gb/s connector



将 SATA 信号在线的直角接口端 (right angle side) 连接在 SATA 设备上, 或是将直角接口端安装至主板内置的 SATA 连接端口, 以避免造成与较大显卡的冲突。



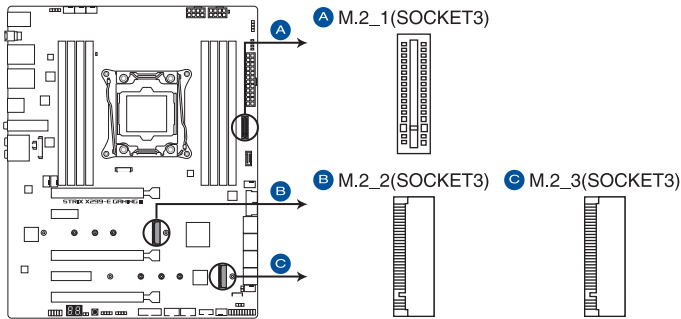
若您安装了 SATA 硬盘, 您可以通过内置的 Intel® X299 芯片组来创建 RAID 0、RAID 1、RAID 5 与 RAID 10 磁盘阵列。



- 这些插槽的默认值为 [Intel RST Premium (RAID)]。
- 在创建 RAID 磁盘阵列之前, 请先参考驱动程序与应用程序光盘中用户手册的说明。

2. M.2 插槽

这个插槽用来安装 M.2 SSD 模块。



ROG STRIX X299-E GAMING II M.2 slot



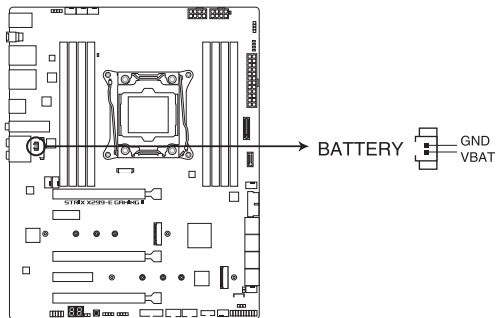
- M.2_1 插槽支持 M Key · 2242/2260/2280/22110 类型存储设备 (PCIe 3.0 x4 与 SATA 模式)。
- M.2_2 与 M.2_3 插槽支持 M Key · 2242/2260/2280/22110 类型存储设备 (PCIe 3.0 x4 模式)。
- M.2_1 插槽支持 IRST (Intel® Rapid Storage Technology)。
- M.2_2 与 M.2_3 插槽支持 VROC (Intel® Virtual RAID on CPU)。



- M.2 SSD 模块为选购配备，请另行购买。
- 本主板仅支持 PCIe SSD 设备。

3. 电池插座

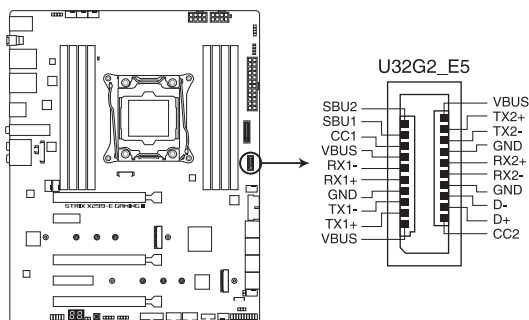
这个插座用来安装电池以为实时时钟 (real-time clock) 供电并保存您的 BIOS 设置。



ROG STRIX X299-E GAMING II Battery connector

4. USB 3.2 Gen 2 前面板连接插槽

这个插槽用来连接 USB 3.2 Gen 2 模块以扩展 USB 3.2 Gen 2 模块。USB 3.2 Gen 2 的数据传输率最高可达 10 Gbps。



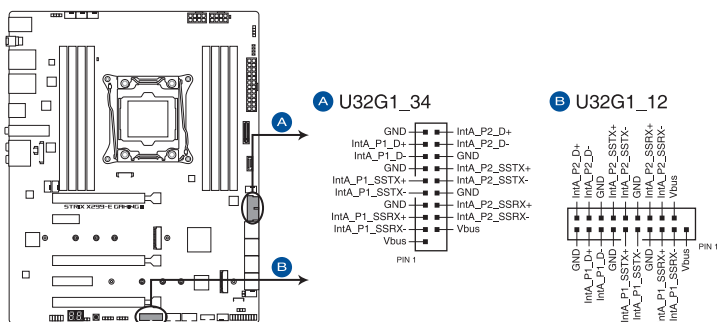
ROG STRIX X299-E GAMING II USB 3.2 Gen 2 connector



USB 3.2 Gen 2 模块为选购配备，请另行购买。

5. USB 3.2 Gen 1 连接插槽

这个插槽用来连接 USB 3.2 Gen 1 模块，可在前面板或后侧连接端口扩展 USB 3.2 Gen 1 模块。当您安装 USB 3.2 Gen 1 模块，您可以享受 USB 3.2 Gen 1 的益处，包含有更快的数据传输率最高达 5Gbps。



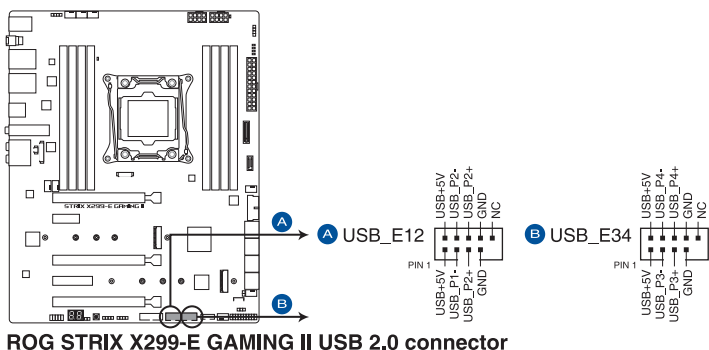
ROG STRIX X299-E GAMING II USB 3.2 Gen 1 connector



USB 3.2 Gen 1 模块为选购配备，请另行购买。

6. USB 2.0 连接插槽

这些 USB 扩展套件排线插槽支持 USB 2.0 规格，将 USB 模块排线连接至任何一个插槽，然后将模块安装到机箱后侧面板中开放的插槽。这些 USB 插槽与 USB 2.0 规格兼容，并支持传输速率最高达 480 Mb/s。



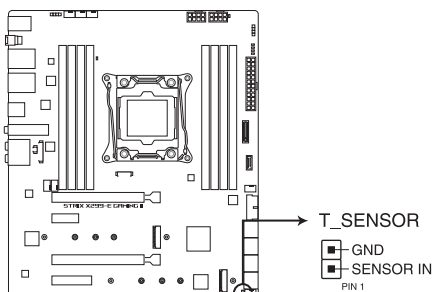
请勿将 1394 排线连接到 USB 插槽上，这么做可能会导致主板的丢失。



USB 2.0 模块为选购配备，请另行购买。

7. 温度感应线连接排针

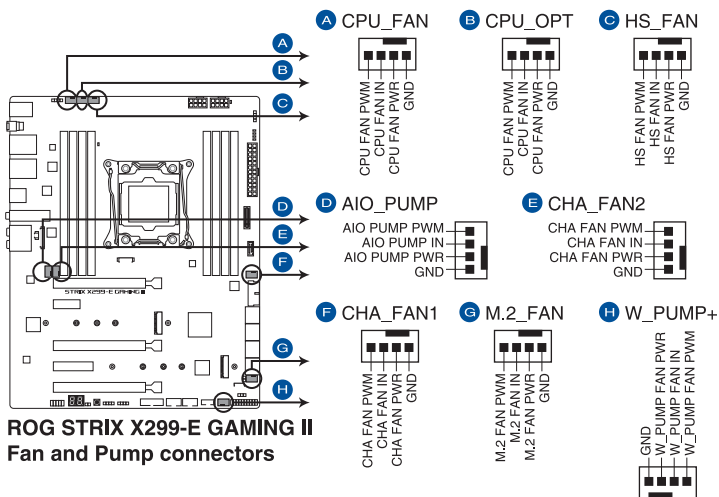
这些连接排针为提供感应器排线连接，以监控设备与主板上重要元件的温度。连接温度感应器排线，然后将感应器放置在这些设备或主板的元件上面，便可进行检测其温度。



温度感应线为选购配备，请另行购买。

8. 风扇与水泵

将风扇排线连接至风扇插槽，并确认每条连接排线的黑线是接到风扇电源插槽上的接地端（GND）。



- 千万要记得连接风扇的电源，若系统中缺乏足够的风量来散热，那么很容易因为主机内部温度逐渐升高而导致死机，甚至更严重者会烧毁主板上的电子元件。注意：这些插槽并不是单纯的排针！不要将接针套在它们的针脚上。
- 请确认处理器风扇排线完全插入中央处理器风扇插槽。

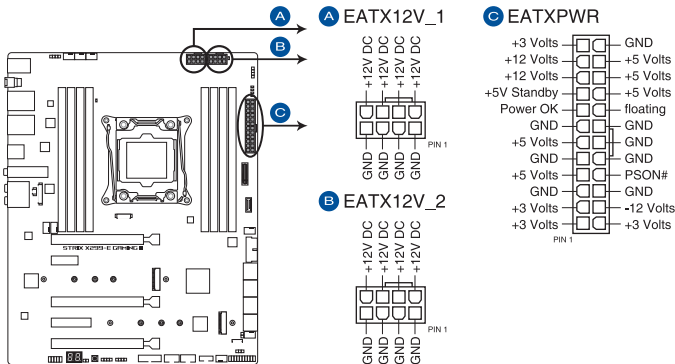


- 将水冷套件的泵缆线连接到 W_PUMP+ 接口，并将风扇缆线连接到 CPU_FAN 与 CPU_OPT 接口。
- 将一体式冷却器（AIO 冷却器）的泵缆线连接到 AIO_PUMP 接口，并将风扇缆线连接到 CPU_FAN 与 CPU_OPT 接口。

接口	最大电流	最大功率	默认速度	共享控制
CPU_FAN	1A	12W	Q-Fan 控制	A
CPU_OPT	1A	12W	Q-Fan 控制	A
CHA_FAN1	1A	12W	Q-Fan 控制	-
CHA_FAN2	1A	12W	Q-Fan 控制	-
HS_FAN	1A	12W	Q-Fan 控制	-
M.2_FAN	1A	12W	Q-Fan 控制	-
AIO_PUMP	1A	12W	全速	-
W_PUMP+	3A	36W	全速	-

9. 主板电源插槽

这些电源插槽用来连接主板电源。电源所提供的连接插头已经过特别设计，只能以一个特定方向插入主板上的电源插槽。找到正确的插入方向后，仅需稳稳地将之套进插槽中即可。



ROG STRIX X299-E GAMING II Power connectors



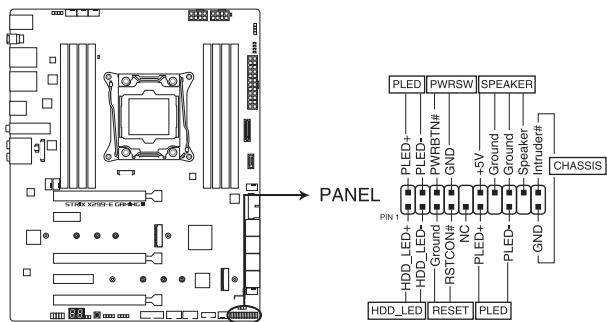
请务必连接 8-pin 电源插头。



- 建议您使用与 2.0 规格（或更高）的 ATX 12V 兼容的电源（PSU），才能提供至少 350W 高功率的电源，以供应系统足够的电源需求。
- 如果您想要安装其他的硬件设备，请务必使用较高功率的电源以提供足够的设备用电需求。若电源无法提供设备足够的用电需求，则系统将会变得不稳定或无法开启。
- 若是您想要安装两张或更多的高级 PCI Express x16 显卡，请使用 1000 瓦以上的电源以确保运行稳定。

10. 系统控制面板连接排针

这一组连接排针包含了数个连接到电脑主机前面板的功能接口。下述将针对各项功能作逐一简短说明。



ROG STRIX X299-E GAMING II System panel connector

- 系统电源指示灯连接排针 (PLED)

这组 2-pin 与/或 3-1 pin 排针可连接到电脑主机面板上的系统电源指示灯。在您启动电脑并且使用电脑的情况下，该指示灯将持续亮着；而当指示灯闪烁亮着时，即表示电脑正处于睡眠模式中。

- 硬盘动作指示灯号接针 (HDD_LED)

您可以连接此组 2-pin 排针到电脑主机面板上的硬盘动作指示灯号，如此一旦硬盘有存取动作时，指示灯随即亮起。

- 机箱喇叭连接排针 (SPEAKER)

这组 4-pin 排针连接到电脑主机机箱中的喇叭。当系统正常启动便可听到哔哔声，若启动时发生问题，则会以不同长短的音调来警示。

- 电源/软关机开关连接排针 (PWRSW)

这组 3-1-pin 排针连接到电脑主机面板上控制电脑电源的开关。您可以根据 BIOS 程序或作业系统的设置，来决定当按下开关时电脑会在正常运行和睡眠模式间切换，或者是在正常运行和软关机模式间切换。若要关机，请持续按住电源开关超过四秒的时间。

- 重置开关连接排针 (RESET)

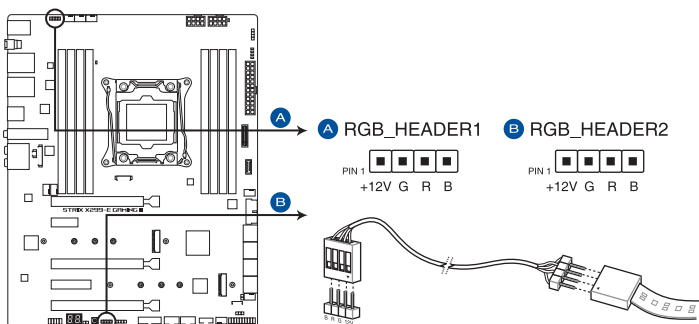
这组 2-pin 排针连接到电脑主机面板上的 Reset 开关。可以让您在不需关闭电脑电源即可重新启动，尤其在系统死机的时候特别有用。

- 机箱开启警告排针 (CHASSIS)

这组 2-pin 排针提供给设计有机箱开启检测功能的电脑主机机箱之用。此外，尚须搭配一个外接式检测设备譬如机箱开启检测感应器或者微型开关。在本功能启用时，若您有任何移动机箱元件的动作，感应器会随即检测到并且送出一信号到这组接针，最后会由系统记录下来这次的机箱开启事件。

11. AURA RGB 灯条接口

这个插槽用来连接 AURA RGB 指示灯条 (LED Strips)。



ROG STRIX X299-E GAMING II AURA RGB LED connector



RGB 接口支持 5050 RGB 多彩指示灯条 (12V/G/R/B)，最大额定功率为 3A (12V)，长度限制为 3 米。



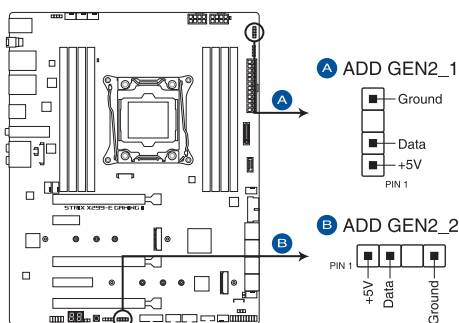
在您安装或删除任何元件之前，请确认 ATX 电源的电源开关是切换到关闭 (OFF) 的位置，而最安全的做法是先暂时拔出电源的电源线，等到安装/删除工作完成后再将之接回。如此可避免因仍有电力残留在系统中而严重损及主板、外围设备、元件等。



- 实际的光线效果与颜色视指示灯条而定。
- 若您的指示灯条未亮起，请检查 RGB 指示灯延长线与指示灯条是否连接在正确位置、插座 (12V) 是否与接口 (12V) 对齐至主板上。
- 指示灯条仅会在作业系统下亮起。
- 指示灯条为选购配备，请另行购买。

12. 可定址 Gen2 LED 接口

这个插槽用来个别连接可定址 RGB WS2812B 指示灯条或基于 WS2812B 的指示灯条。



ROG STRIX X299-E GAMING II Addressable RGB LED connector



可定址 Gen2 LED 接口支持 WS2812B 可定址 RGB 指示灯条（5V/Data/Ground），最大额定功率为 3A（5V），最多 120 颗 LED 灯。



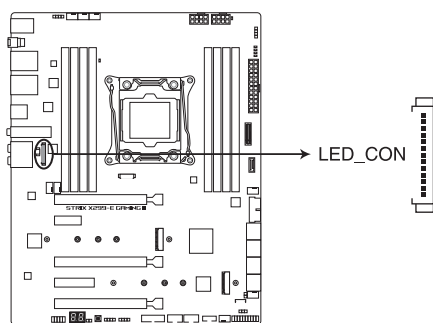
在您安装或删除任何元件之前，请确认 ATX 电源的电源开关是切换到关闭（OFF）的位置，而最安全的做法是先暂时拔出电源的电源线，等到安装/删除工作完成后再将其接回。如此可避免因仍有电力残留在系统中而严重损坏主板、外围设备、元件等。



- 实际的光线效果与颜色视指示灯条而定。
- 若您的指示灯条未亮起，请检查 RGB 指示灯延长线与指示灯条是否连接在正确位置、插座（5V）是否与接口（5V）对齐至主板上。
- 可定址 RGB 指示灯条仅会于作业系统下亮起。
- 可定址 RGB 指示灯条为选购配备，请另行购买。

13. 后侧 I/O 面板 LED 插槽

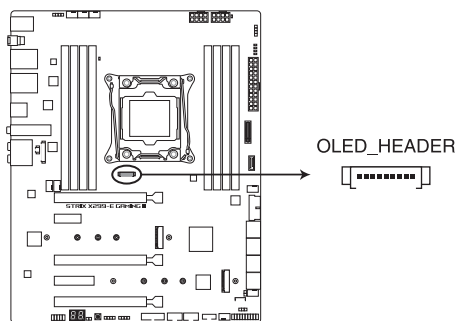
本后侧 I/O 面板 LED 插槽用来连接背盖上的指示灯条。



ROG STRIX X299-E GAMING II Rear I/O Cover LED connector

14. OLED 连接插槽

本插槽用来连接 LiveDash OLED 面板。OLED 面板让您可以在系统启动时快速查看系统温度、电源状态以及风扇速度。您的系统还有更多可自订的项目。



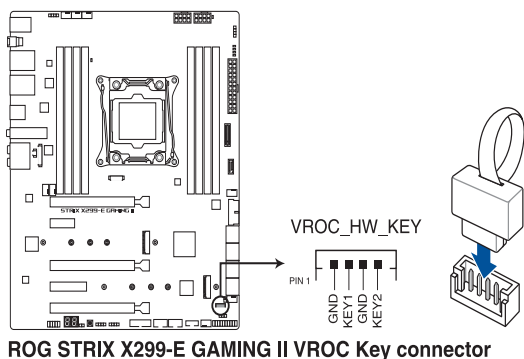
ROG STRIX X299-E GAMING II OLED connector



- 使用 ROG LiveDash 应用程序 来设置及个性化 OLED 面板。
- LiveDash OLED 提供最有可能的错误原因以帮助找到问题点。实际的原因将视情况而异。
- 欲了解更多相关细节，请参考 附录 中的 Q-Code 列表。

15. VROC Key 连接插座

这个插座用来连接 VROC 硬件 key 以启用支持 Intel® CPU RSTe 的 CPU RAID 功能。



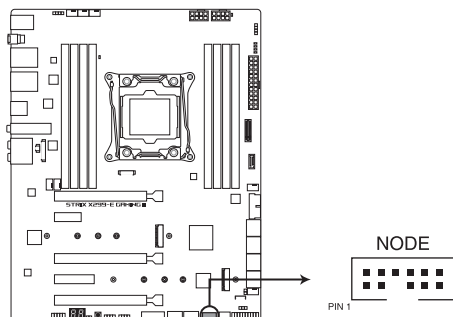
ROG STRIX X299-E GAMING II VROC Key connector



- VROC 硬件 key 为选购配备，请另行购买。
- 由于 CPU 行为的限制，Intel® CPU RSTe 的 CPU RAID 功能仅支持 Intel® Core™ X 系列处理器（6 核心或以上）与 Intel® SSD 模块。

16. Node 插座

这个插座用来来接可兼容的电源适配器或控制可兼容的风扇扩展卡。



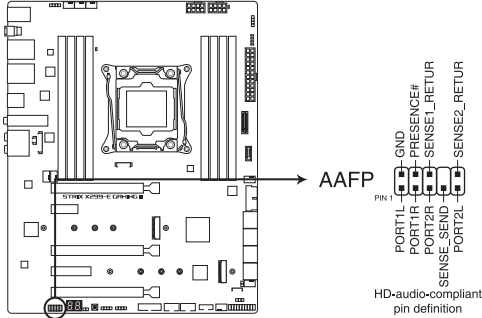
ROG STRIX X299-E GAMING II Node connector



请访问华硕网站 www.asus.com.cn 获取更多关于设备的信息以及最新的兼容设备列表。

17. 前面板音频连接排针

这组音频外接排针供您连接到前面板的音频排线，除了让您可以轻松通过主机前面板来控制音频输入/输出等功能，并且支持 HD Audio 音频标准。将前面板音频输出/输入模块的连接排线之一端连接到这个插槽上。



ROG STRIX X299-E GAMING II Front Panel Audio connector



建议您将支持高保真（high definition）音频的前面板音频模块连接到这组排针，如此才能获得高保真音频的功能。

第二章

2.1 创建您的电脑系统

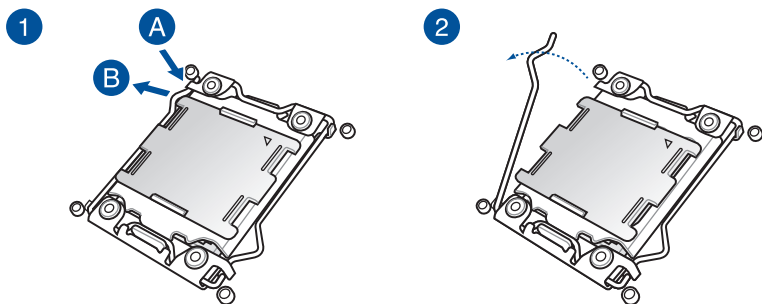


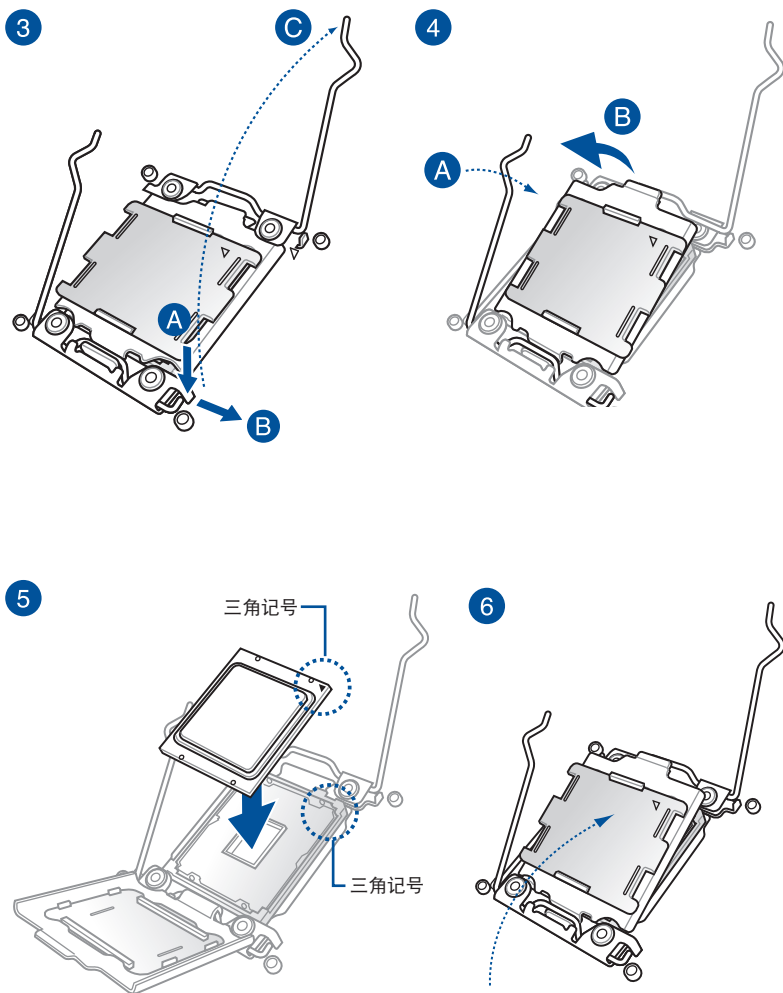
本章节的图标只能参考，主板的结构可能会随着型号而有所不同，但是安装的步骤仍然是相同的。

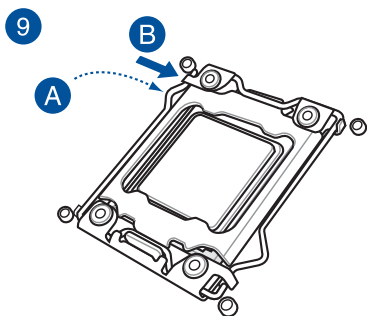
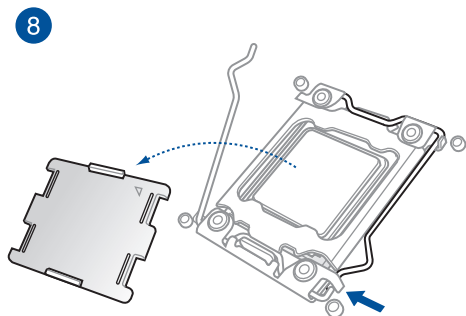
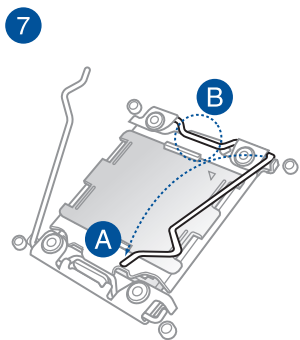
2.1.1 安装处理器与散热片



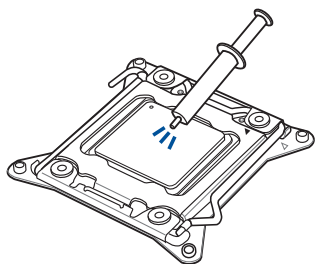
- 本插槽仅支持 LGA2066 处理器，请确认并安装正确的处理器，请勿将其他处理器安装于 LGA2066 插槽。
- 在您购买本主板之后，请确认在插座上附有一个即插即用的保护盖，并且插座接点没有弯曲变形。若是保护盖已经丢失或是没有保护盖，或者是插座接点已经弯曲，请立即与您的经销商联络。
- 本保修不包含处理器插座因遗失、错误的安装或不正确的拆除即插即用保护盖所造成的丢失。
- 请记住开/关双固定扳手的顺序，依照印在处理器金属密封舱口或是下列图标的说明安装处理器，当处理器放置完成并将固定扳手扣好后，塑料保护盖会自动弹出。





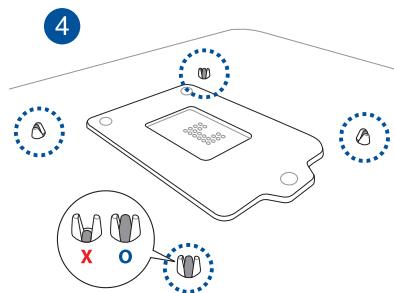
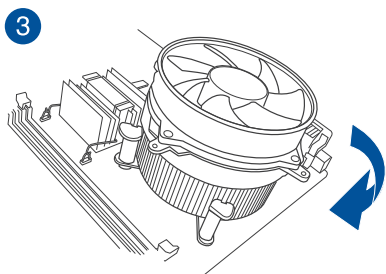
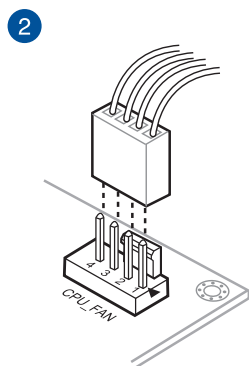
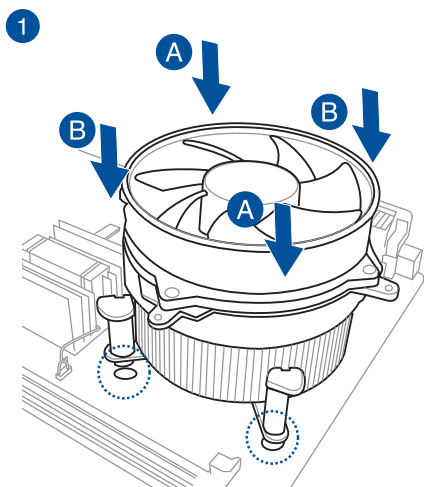


2.1.2 处理器散热片与风扇安装



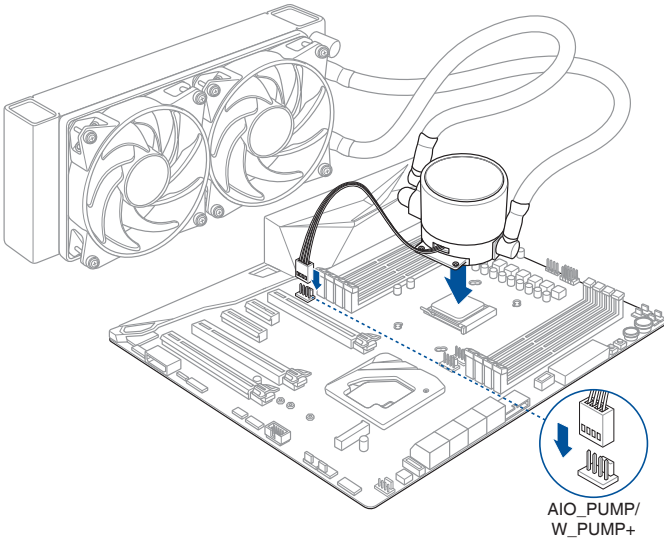
在安装散热片与风扇之前若有需要，请先将处理器与散热片涂上散热膏。

安装散热片与风扇

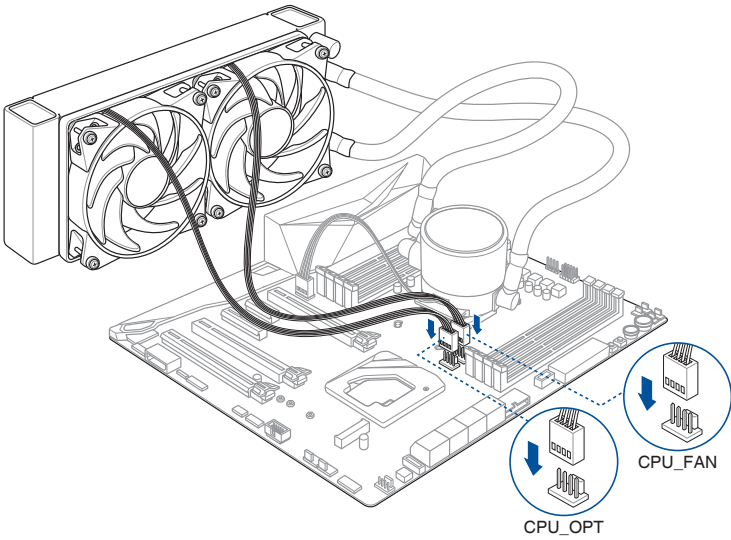


安装水冷套件或 AIO 冷却器

1

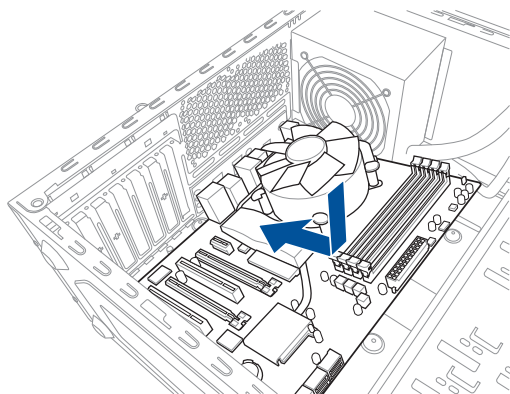


2

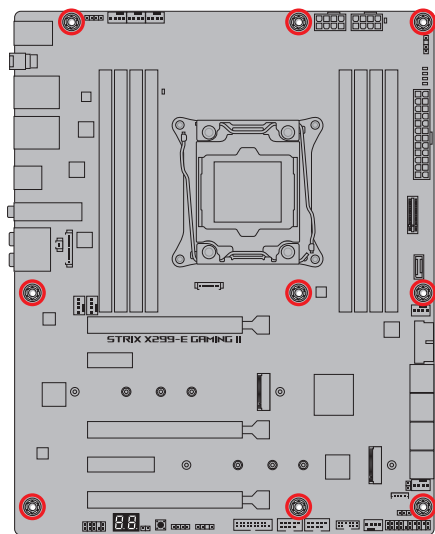
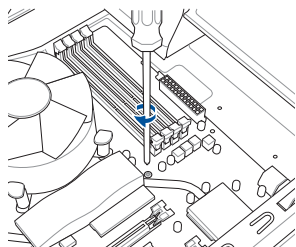


2.1.3 安装主板

1. 将主板放入机箱，并确认后侧 I/O 连接端口对齐机箱的后侧 I/O 面板。



2. 将 9 个螺丝放入主板上的螺丝孔并旋转锁紧，以确保将主板锁至机箱。

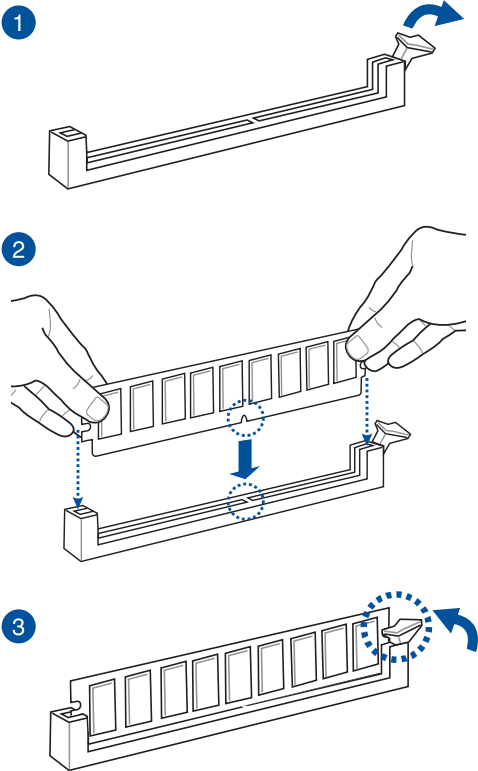


请勿将螺丝锁得太紧！否则容易导致主板的印刷电路板生成龟裂。

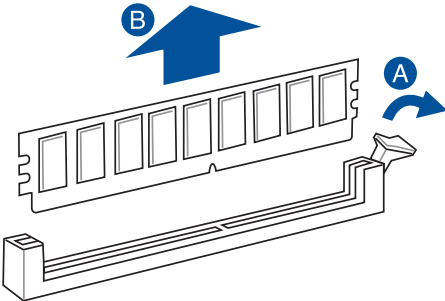
2.1.4 安装内存条



请确认将至少一个内存条安装至 A1*/B1*/C1*/D1* 插槽。

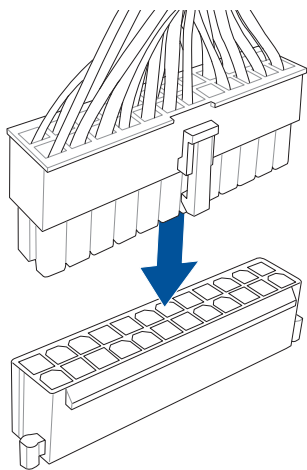


取出内存条

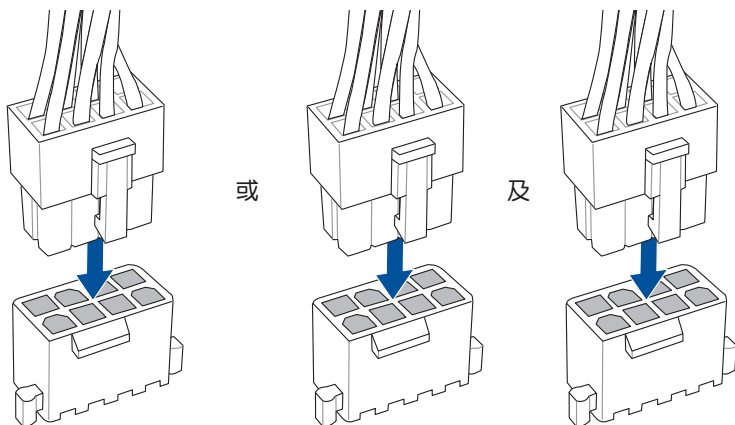


2.1.5 安装 ATX 电源

1

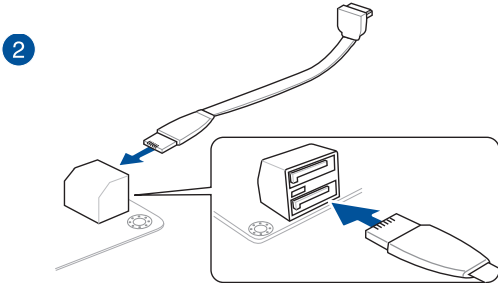
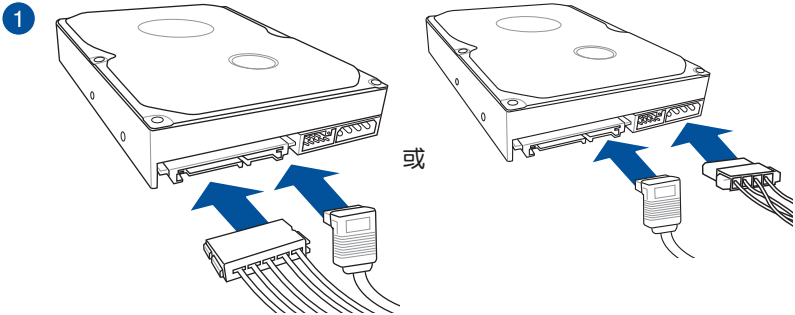


2



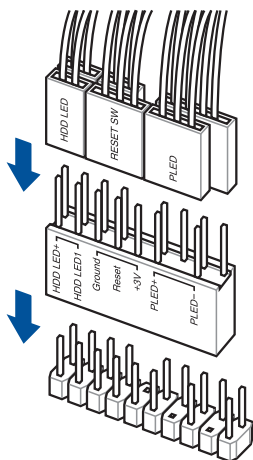
请确实连接 8-pin 电源插座或同时连接 8-pin 电源插座。

2.1.6 安装 SATA 设备

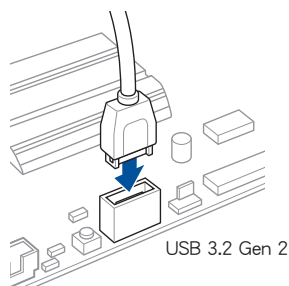


2.1.7 安装前面板输出/输入连接端口

安装 ASUS Q-Connector

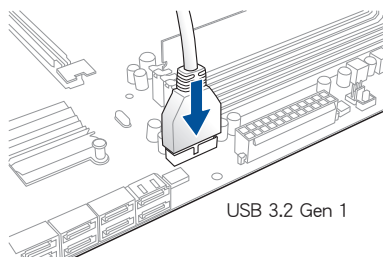


安装 USB 3.2 Gen 2 连接插槽

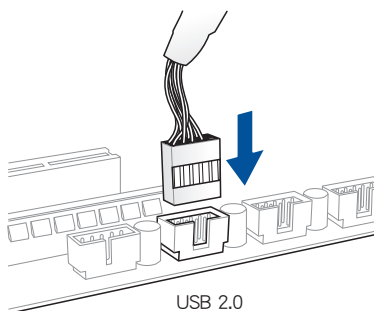


本插槽仅能以一个方向插入。请将插头压入插槽直到卡入定位。

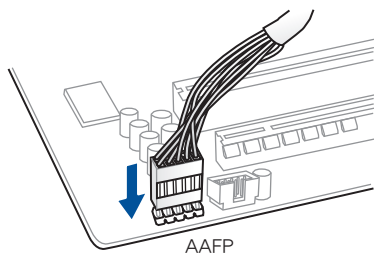
安装 USB 3.2 Gen 1 连接插槽



安装 USB 2.0 连接插槽

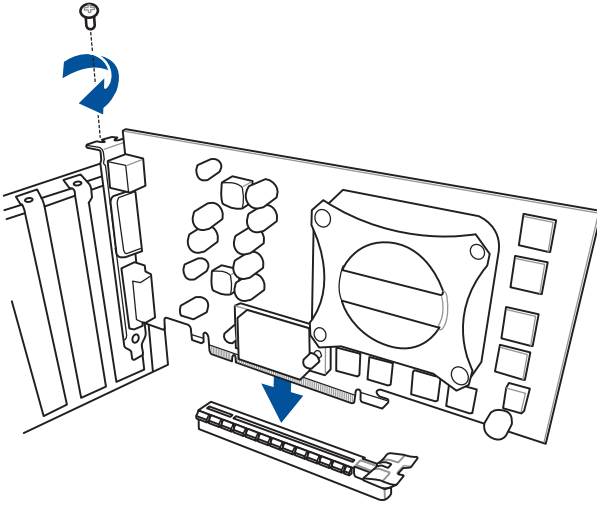


安装前面板音频连接插槽

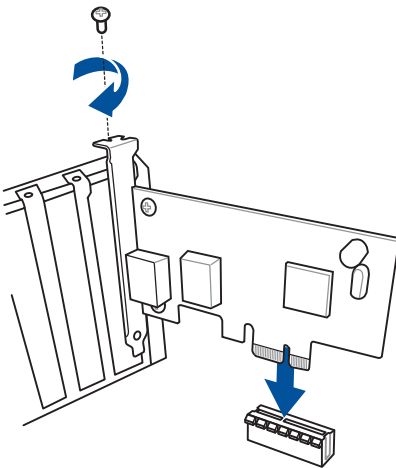


2.1.8 安装扩展卡

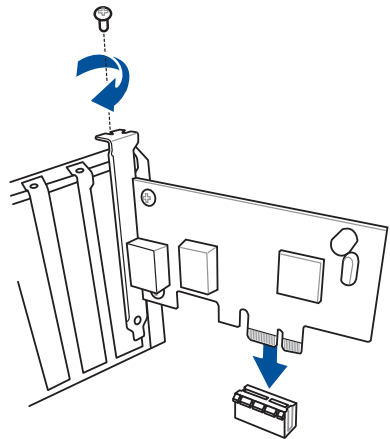
安装 PCIe x16 显卡



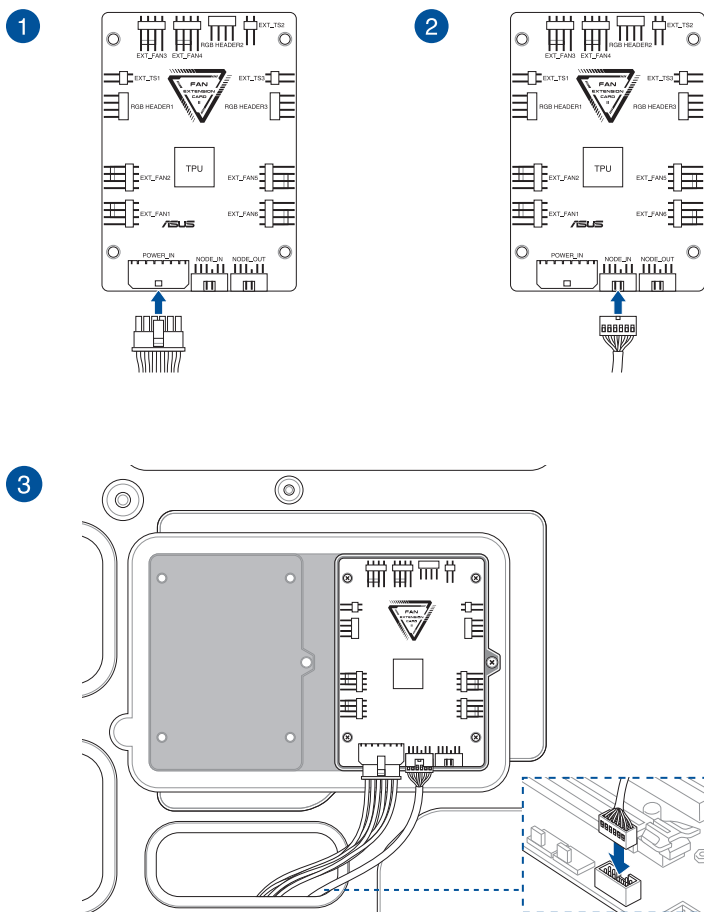
安装 PCIe x4 显卡



安装 PCIe x1 显卡



安装风扇扩展卡 II



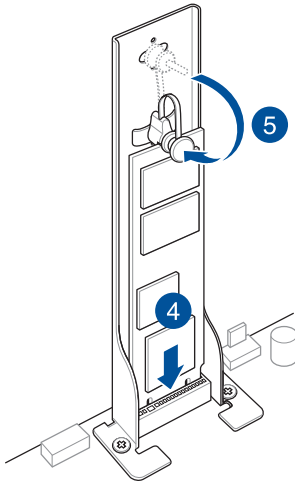
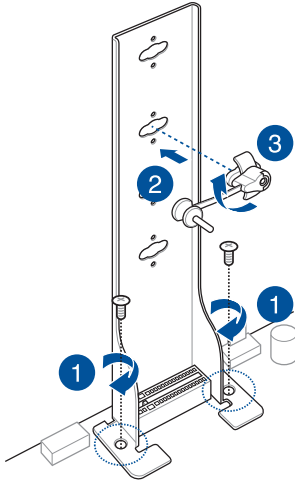
本章节图标只能参考，主板的外观结构可能会依照您所购买的型号而异，但以上的安装程序适用于任一型号的主板。

2.1.9 安装 M.2



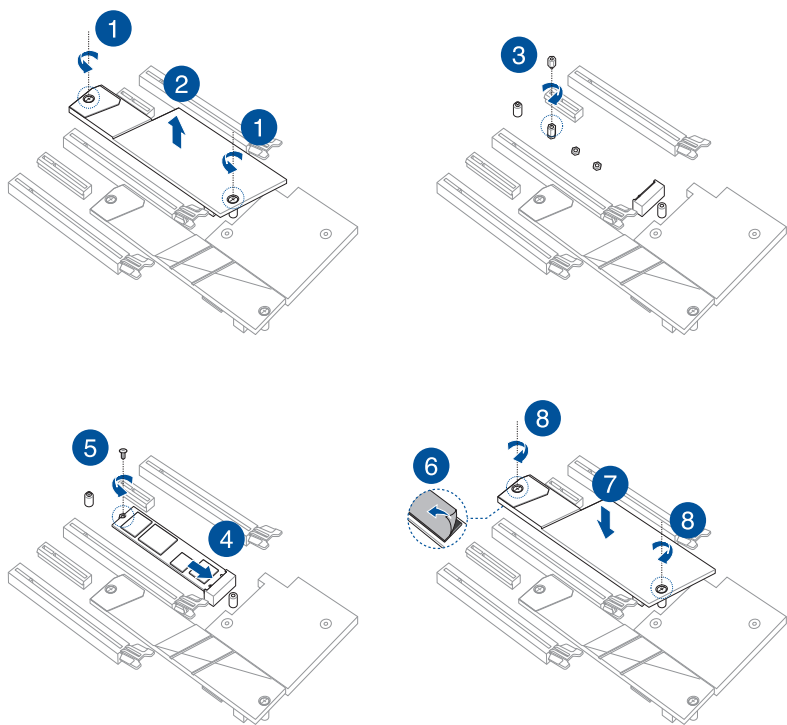
支持的 M.2 类型会依主板而异。

M.2_1 插槽 (2242 / 2260 / 2280 / 22110 M.2 类型)



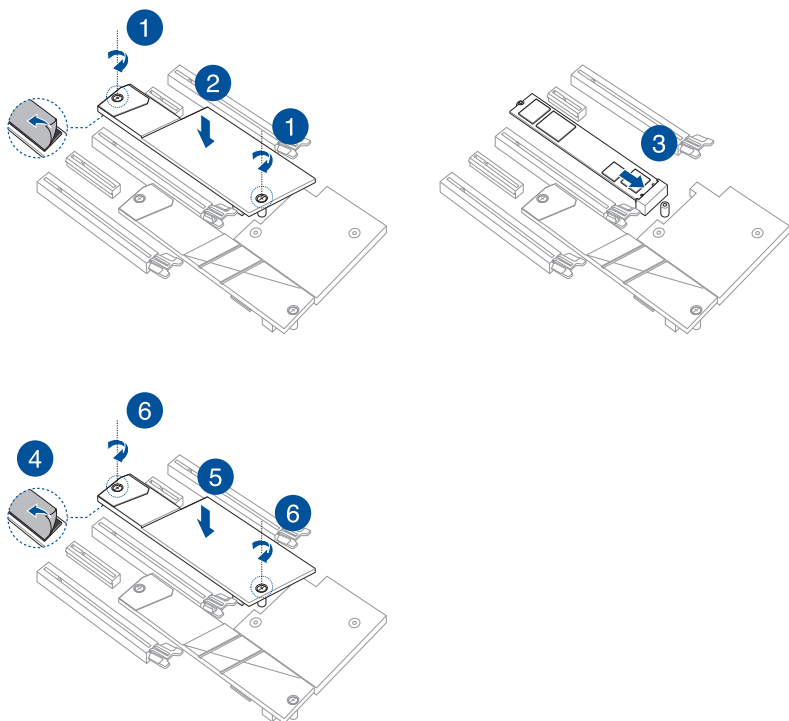
请使用随附的 M.2 螺丝来固定 M.2。

M.2_2 插槽 (2242 / 2260 / 2280 M.2 类型)



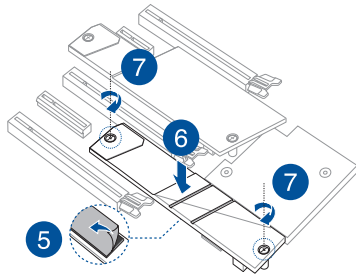
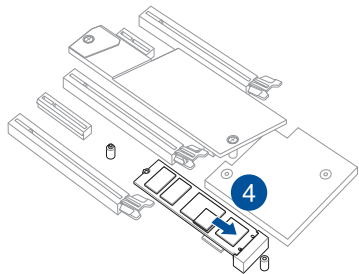
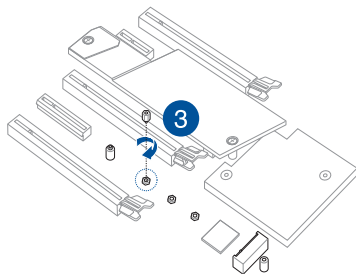
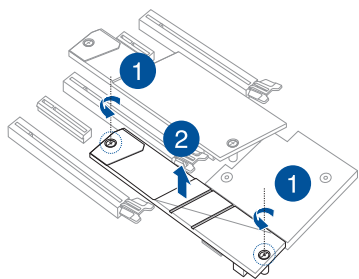
- 使用前请卸除散热板上的塑料膜。
- 请使用随附的 M.2 螺丝来固定 M.2。

M.2_2 插槽 (22110 M.2 类型)



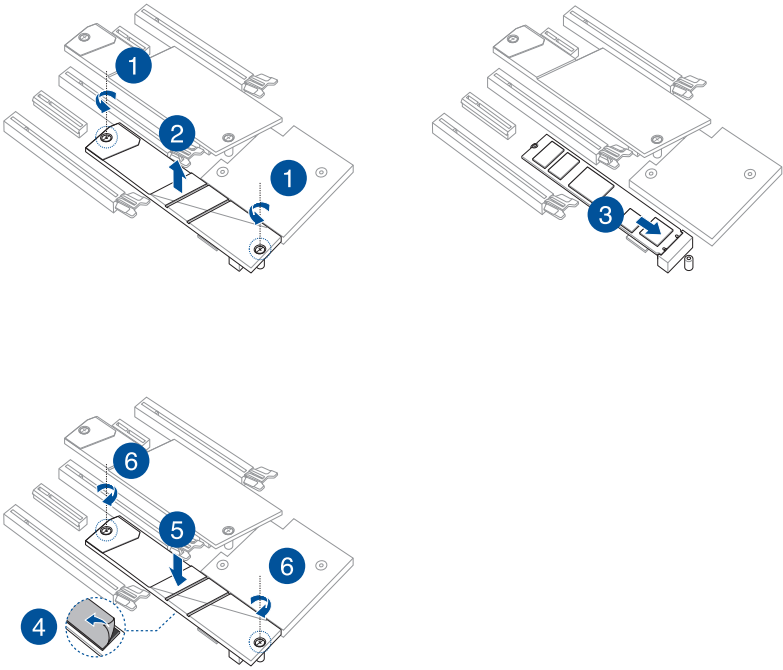
- 使用前请卸除散热板上的塑料膜。
- 请使用随附的 M.2 螺丝来固定 M.2。

M.2_3 插槽 (2242 / 2260 / 2280 M.2 类型)



- 使用前请卸除散热板上的塑料膜。
- 请使用随附的 M.2 螺丝来固定 M.2。

M.2_3 插槽 (22110 M.2 类型)

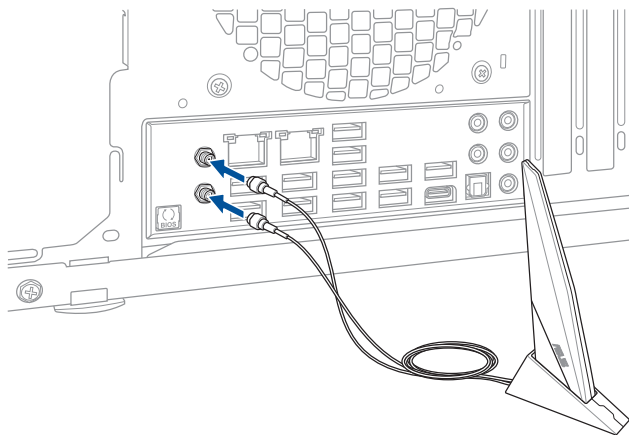


- 使用前请卸除散热板上的塑料膜。
- 请使用随附的 M.2 螺丝来固定 M.2。

2.1.10 安装 Wi-Fi 天线

安装华硕 2x2 双频 W-Fi 天线

将包装盒内附的华硕 2x2 双频 W-Fi 天线连接至机箱后侧面板的 Wi-Fi 连接端口。



- 请确认华硕 2x2 双频 W-Fi 天线已经确实安装至 Wi-Fi 连接端口。
- 请将天线与所有人员保持至少 20 厘米的距离。



上图只能参考，I/O 连接端口可能会依照您所购买的型号而有不同，但是 Wi-Fi 天线安装程序适用于任一型号。

2.2 BIOS 更新应用程序

BIOS Flashback™

BIOS Flashback™ 提供最简单更新 BIOS 的方法。用户可以轻松尝试使用新的 BIOS 版本来进行超频，不需要进入 BIOS 或作业系统，只要插入 USB 存储设备然后按下 BIOS Flashback™ 按钮三秒钟，BIOS 程序就会自动在待机状态下更新。

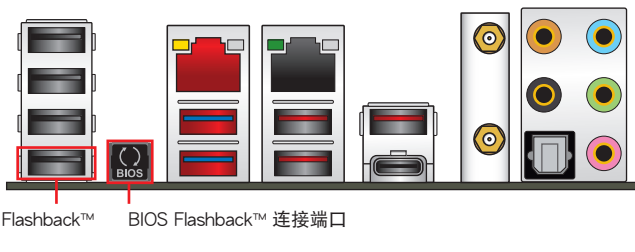
请依照以下步骤使用 BIOS Flashback™：

1. 将 USB 存储设备插入 USB Flashback™ 连接端口。



建议您使用 USB 2.0 存储设备来保存最新的 BIOS，可以获得更好的兼容性与稳定性。

2. 访问 <https://www.asus.com/support/> 以下载适用于本主板的最新 BIOS 版本。
3. 将文件重新命名为 X299SE2.CAP，接着复制至您的 USB 存储设备。
4. 将电脑关机。
5. 按下主板上的 BIOS Flashback™ 按钮约 3 秒钟直到 Flashback™ 指示灯闪烁 3 次，表示 BIOS Flashback™ 功能已经启动。



6. 当指示灯停止闪烁时，即表示更新已经完成。



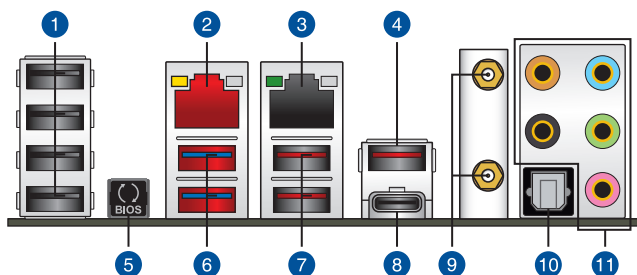
若要在 BIOS 设置中使用更多的 BIOS 更新程序，请参考第三章 更新 BIOS 程序 一节的说明。



- 在更新 BIOS 过程中，请勿将外接式存储设备、电源拔除，也请勿按下 CLR_CMOS 按钮，否则更新过程将会被中断。若是发生更新中断的状况，请依照上述步骤重新进行更新直至更新完成为止。
- 若灯号闪烁超过五秒钟，并转变为持续亮着，表示 BIOS Flashback™ 动作没有正确被运行，可能造成的原因有二，分别为：1. 外接式存储设备安装不正确；2. 不正确的文件名称或不兼容的文件格式，若是发生这种情况，请重新启动系统来关闭灯号。
- 更新 BIOS 可能会有风险，若是在更新过程中发生 BIOS 程序丢失导致系统无法重新启动时，请与当地的客服中心联络寻求协助。

2.3 主板后侧与音频连接端口

2.3.1 后侧面板连接端口



后侧面板连接端口

1. USB 2.0 连接端口 9~12（底部连接端口支持 BIOS Flashback™）	7. USB 3.2 Gen 2 连接端口 E34
2. Intel® LAN 网络连接端口*	8. USB 3.2 Gen 2 Type-C™ 连接端口 EC1
3. Realtek® 2.5G LAN 网络连接端口*	9. Wi-Fi 802.11 a/b/g/n/ac/ax, 蓝牙 V5.0
4. USB 3.2 Gen 2 连接端口 E2	10. 光纤 S/PDIF 输出连接端口
5. BIOS Flashback™ 按钮	11. 音频输出/输入接口**
6. USB 3.2 Gen 1 连接端口 56	

* 与 **: 请参考下页表格中网络连接端口指示灯与音频连接端口的定义。

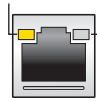


强烈建议您将 USB 3.2 Gen 1 设备连接到 USB 3.2 Gen 1 连接端口；USB 3.2 Gen 2 设备连接到 USB 3.2 Gen 2 连接端口，以得到更快的传送速率与更好的性能。

* 网络指示灯之灯号说明

Activity 连线指示灯		Speed 指示灯	
状态	说明	状态	说明
关闭	没有连线	关闭	连线速度 10 Mbps
橘色灯号	已连线	橘色灯号	连线速度 100 Mbps
橘色灯号 (闪烁)	数据传输中	绿色灯号	连线速度 1 Gbps
橘色灯号 (闪烁然后持续亮着)	准备从 S5 模式中唤醒系统		

ACT/LINK SPEED
指示灯 指示灯



网络连接端口

Realtek® RTL8125-CG 2.5G 网络指示灯之灯号说明

Activity 连线指示灯		Speed 指示灯	
状态	说明	状态	说明
关闭	没有连线	关闭	连线速度 100 Mbps
绿色灯号	已连线	绿色灯号	连线速度 2.5 Gbps
闪烁	数据传输中	橘色灯号	连线速度 1 Gbps / 100 Mbps / 10 Mbps

ACT/LINK SPEED
指示灯 指示灯



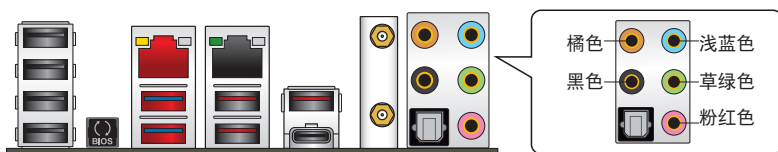
网络连接端口

** 2、4、5.1 或 7.1 声道音频设置

接口	耳机 / 2 声道	4 声道	5.1 声道	7.1 声道
浅蓝色	声音输入端	声音输入端	声音输入端	侧置喇叭输出
草绿色	声音输出端	前置喇叭输出	前置喇叭输出	前置喇叭输出
粉红色	麦克风输入	麦克风输入	麦克风输入	麦克风输入
橘色	-	-	中央声道/重低音喇叭输出	中央声道/重低音喇叭输出
黑色	-	后置喇叭输出	后置喇叭输出	后置喇叭输出

2.3.2 音频输出/输入连接图标说明

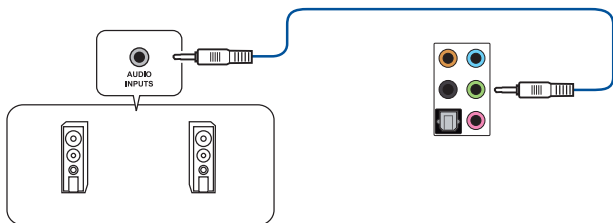
音频输出/输入连接端口



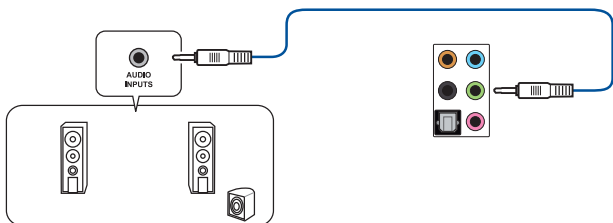
连接耳机与麦克风



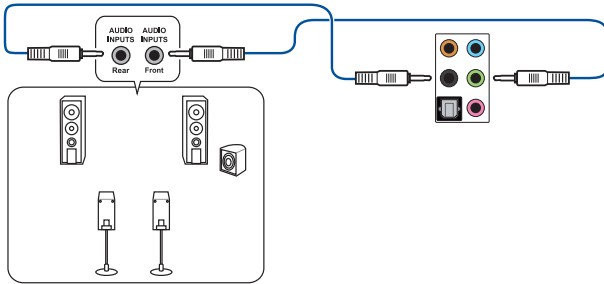
连接立体声喇叭



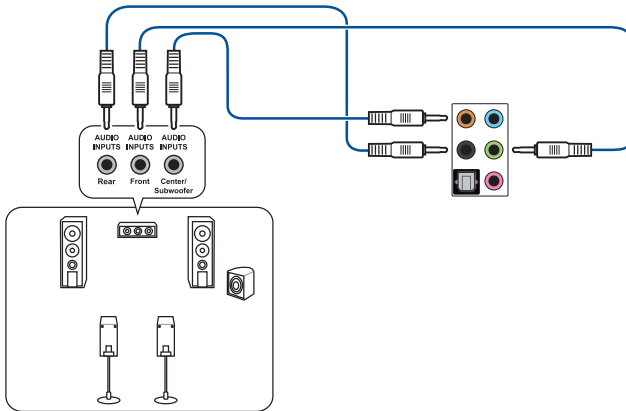
连接 2 声道喇叭



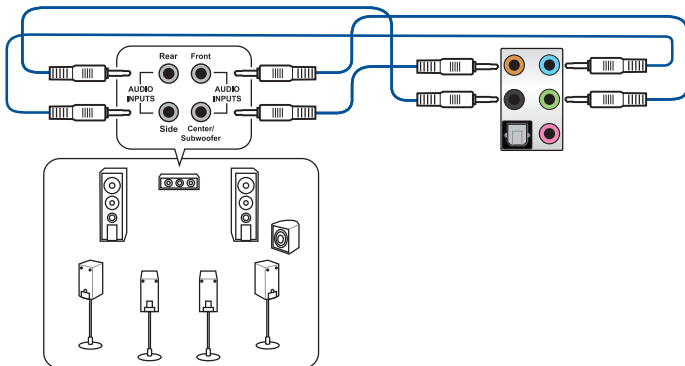
连接 4 声道喇叭



连接 5.1 声道喇叭



连接 7.1 声道喇叭



2.4 第一次启动电脑

1. 确认所有排线与接脚都接受，然后盖上机箱的外盖。
2. 确定所有的开关都已关闭。
3. 将电源线接上机箱背面的电输入插座。
4. 情况许可的话，最好将电源线路上加接突波吸收/保护器。
5. 您可以先开启以下周边的电源：
 - a. 显示屏
 - b. 外接式 SCSI 接口外围设备（从串连的最后端开始）
 - c. 系统电源
6. 送电之后，机箱面板上应该会有电源指示灯亮起才对。如果是使用 ATX 电源的话，必须等到面板按钮被触碰后才会启动电源，电源指示灯此时才会亮起。如果您的电脑符合绿色省电标准，已随时准备可以进入省电模式的话，显示屏指示灯也会亮起。如果启动过程一切顺利的话，不久就可以在显示屏上看到画面了，如果送电之后超过 30 秒而画面未有动静的话，表示电脑的设置尚有问题存在，请再进一步地检查各项动作，如果还是不行，就需要向厂商求助了！

BIOS 哔声所代表的意义

哔声	代表意义
一短哔声	检测到 VGA 显卡 快速启动设置为关闭 没有键盘被检测到
一连续哔声后跟随两短哔声，暂停一下然后重复	没有内存被检测到
一连续哔声后跟随三短哔声	没有 VGA 显卡被检测到
一连续哔声后跟随四短哔声	硬件组件失效

7. 在电源开启之后可按下 <Delete> 键以进入 BIOS 的设置模式，详细设置方法请看本用户手册的第三章部份。

2.5 关闭电源

当系统在启动状态，压着电源开关少于四秒钟，系统会根据 BIOS 的设置，进入睡眠或软启动模式；若是压着电源开关多于四秒，不论 BIOS 的设置为何，系统则会直接进入软启动模式。

3.1 认识 BIOS 程序



华硕全新的 UEFI BIOS 是可延伸固件界面，符合最新的 UEFI 架构，这个友善的使用界面，跳脱常规使用键盘输入 BIOS 方式，提供更有弹性与更便利的鼠标控制操作。您可以轻易地使用新的 UEFI BIOS，如同操作您的作业系统般顺畅。在本用户手册中的「BIOS」一词除非特别说明，所指皆为「UEFI BIOS」。

BIOS (Basic Input and Output System；基本输入输出系统) 用来保存系统启动时所需要的硬件设置，例如存储设备设置、超频设置、高级电源管理与启动设置等，这些设置会保存在主板的 CMOS 中，在正常情况下，默认的 BIOS 程序设置提供大多数使用情况下可以获得最佳的运行性能，建议您不要更改默认的 BIOS 设置，除了以下几种状况：

- 在系统启动期间，屏幕上出现错误信息，并要求您运行 BIOS 程序设置。
- 安装新的系统元件，需要进一步的 BIOS 设置或更新。



不适当的 BIOS 设置可能会导致系统不稳定或启动失败，强烈建议您只有在受过训练专业人士的协助下，才可以运行 BIOS 程序设置的更改。



下载或更新 BIOS 文件时，请将文件名称更改为 X299SE2.CAP 给本主板使用。

3.2 BIOS 设置程序

华硕 BIOS 设置程序以简单容易使用为理念，菜单方式的设计让您可以轻松浏览选项，进入次菜单点击您要的设置，假如您不小心做错误的设置，而不知道如何补救时，本设置程序提供一个快捷键直接恢复到上一个设置，这些将在以下的章节中有更进一步的说明。

在启动电脑时进入 BIOS 设置程序

若要在启动电脑时进入 BIOS 设置程序，请在系统仍在自我测试 (POST, Power-On Self Test) 时，按下 键，就可以进入设置程序，如果您超过时间才按 键，则 POST 程序会自动继续运行启动测试。

在 POST 后进入 BIOS 设置程序

请依照以下步骤在 POST 后进入 BIOS 设置程序：

- 同时按下 <Ctrl> + <Alt> + <Delete> 键。
- 按下机箱上的 <RESET> 键重新启动。
- 按下电源按钮关机后再重新启动。请在使用上述两个方法后仍无法进入 BIOS 设置程序时，再使用此方法。

在运行以上任一程序后，按下 <Delete> 键进入 BIOS 程序。



- 在本章节的 BIOS 程序画面只能参考，将可能与您所见到的画面有所差异。
- 若您想在 BIOS 设置程序中使用鼠标操控，请先确认已将鼠标连接至主板。
- BIOS 程序的出厂默认值可让系统运行处于最佳性能，但是若系统因您改变 BIOS 程序而导致不稳定，请读取出厂默认值或按下快捷键 <F5> 来保持系统的稳定。请参阅 退出 BIOS 程序 一节中 Load Optimized Defaults 项目的详细说明。
- 若是更改 BIOS 设置后启动失败，请试着使用清除 CMOS，然后将主板的设置值恢复为默认值。请参考 跳线选择区 一节的说明。
- BIOS 设置程序不支持使用蓝牙设备。



请访问华硕网站以下载最新的 BIOS 程序。

BIOS 菜单画面

本主板的 BIOS 设置程序提供您 EZ Mode 和 Advanced Mode 两种模式。您可以在启动菜单 (Boot menu) 中的 Setup Mode 切换模式，或按 <F7> 键进行切换。

3.2.1 Advanced Mode

Advanced Mode 提供您更高级的 BIOS 设置选项。以下为 Advanced Mode 画面之范例，各个设置选项的详细说明请参考之后的章节。



进入 BIOS 设置程序的画面可以做个性化设置，请参考 启动菜单（Boot menu）中关于 Setup Mode 项目的说明。

The screenshot shows the ASUS UEFI BIOS Advanced Mode interface. The top navigation bar includes 'My Favorites', 'Main', 'Ai Tweaker', 'Advanced', 'Monitor', 'Boot', 'Tool', and 'Exit'. The 'Ai Tweaker' section is expanded, showing settings for 'Ai Overclock Tuner' (set to Auto), 'ASUS MultiCore Enhancement' (set to Auto), 'AVX Instruction Core Ratio Negative Offset' (set to Manual), 'AVX-512 Instruction Core Ratio Negative Offset' (set to Auto), and 'CPU Core Ratio' (set to By Core Usage). The 'CPU Core Ratio' section is further expanded to show 'Min. CPU Cache Ratio' and 'Max. CPU Cache Ratio', both set to Auto. The right-hand side of the screen displays the 'Hardware Monitor' section, which includes 'CPU/Memory' status (Frequency: 4000 MHz, Temperature: 56°C), 'BCLK' (100.0 MHz, Core Voltage: 1.070 V), 'Ratio' (40x, DRAM Freq: 2133 MHz), 'Vol_CHAB' (1.200 V, Capacity: 4096 MB), and 'Prediction' (SP: 81, Cooler: 145 pts). The bottom of the screen shows 'Last Modified', 'EZ Tuning Wizard', 'EZ Mode(F7)', and 'Search on FAQ'. The version information at the bottom reads 'Version 2.17.1246. Copyright (C) 2019 American Megatrends, Inc.'.

设置窗口
菜单项目
功能表列

语言 我的最爱(F3) Q-Fan Control(F6) AI OC Guide(F11) 搜索(F9) 滚动条 AURA ON/OFF(F4)

UEFI BIOS Utility Advanced Mode
07/12/2019 Friday 16:06 English MyFavorite(F3) Qfan Control(F6) AI OC Guide(F11) Search(F9) AURA ON/OFF(F4)

My Favorites Main Ai Tweaker Advanced Monitor Boot Tool Exit

Target CPU Turbo-Mode Frequency : 4500MHz
Target CPU @ AVX Frequency : 4000MHz
Target CPU @ AVX-512 Frequency : 4000MHz
Target DRAM Frequency : 2133MHz
Target Cache Frequency : 2400MHz

Ai Overclock Tuner Auto

ASUS MultiCore Enhancement Auto

AVX Instruction Core Ratio Negative Offset Manual XMP

AVX-512 Instruction Core Ratio Negative Offset Auto

CPU Core Ratio By Core Usage

> By Core Usage

Min. CPU Cache Ratio Auto

Max. CPU Cache Ratio Auto

[Manual]: When the manual mode is selected, BCLK(base clock) frequency can be assigned manually.
[XMP]: When XMP(extreme memory profile) mode is selected, BCLK frequency and memory parameters will be optimized automatically.

Hardware Monitor

CPU/Memory

Frequency	Temperature
4000 MHz	56°C
BCLK	Core Voltage
100.0 MHz	1.070 V
Ratio	DRAM Freq.
40x	2133 MHz
Vol_CHAB	Capacity
1.200 V	4096 MB

Prediction

SP	Cooler
81	145 pts
W req for	2-core Load
4500MHz	Stable
1.160 V	4707 MHz
Heavy AVX	4-core Load
Stable	Stable
3886 MHz	4664 MHz
ALLCore Load	Score Load
Stable	Stable
4513 MHz	N/A

Last Modified | EZ Tuning Wizard | EZ Mode(F7) | Search on FAQ

Version 2.17.1246. Copyright (C) 2019 American Megatrends, Inc.

菜单项目 项目说明 上次修改的设置值 回到 EZ Mode
EZ Tuning 向导 常见问题
显示处理器/主板温度、处理器与内存电压输出

拆
二
探

功能表列

BIOS 设置程序最上方各菜单功能说明如下：

My Favorites	本项目将记录时常使用的系统设置及设置值。
Main	本项目提供系统基本设置。
Ai Tweaker	本项目提供超频设置。
Advanced	本项目提供系统高级功能设置。
Monitor	本项目提供温度、电源及风扇功能设置。
Boot	本项目提供启动磁盘设置。
Tool	本项目提供特殊功能设置。
Exit	本项目提供退出 BIOS 设置程序与出厂默认值还原功能。

菜单项目

于功能表列选定选项时，被选择的功能将会反白，即选择 Main 菜单所出现的项目。

点击菜单中的其他项目（例如：My Favorites、Ai Tweaker、Advanced、Monitor、Boot、Tool 与 Exit）也会出现该项目不同的选项。

子菜单

在菜单画面中，若功能选项前面有一个小三角形标记，代表此为子菜单，您可利用方向键来选择，并按下 <Enter> 键来进入子菜单。

语言

这个按钮位在功能表列的上方，用来选择 BIOS 程序界面显示的语言。点击这个按钮来选择您想要的 BIOS 画面显示语言。

我的最爱 (F3)

这个按钮位在功能表列的上方，用来以树状图显示所有的 BIOS 项目。选择常用的 BIOS 设置项目并保存至我的最爱菜单。



请参考 我的最爱 (My Favorites) 一节以获得更多信息。

Q-Fan Control (F6)

这个按钮位在功能表列的上方，用来显示风扇现在的设置。使用这个按钮来手动调整风扇至您想要的设置值。



请参考 QFan Control 一节以获得更多信息。

AI OC Guide (F11)

这个按钮位在功能表列的上方，用来查看超频的叙述并且可以启动该功能。



- 请参考 AI OC Guide 一节以获得更多信息。
- 这项功能只有在安装没有锁频的处理器时才能使用。

搜索 (F9)

这个按钮用来通过输入名称搜索 BIOS 项目，输入名称可以找到相关的项目列表。

AURA (F4)

这个按钮用来启动或关闭 Aura 特效或功能性 LED 指示灯。

[All ON] 启动所有的 LED 指示灯 (Aura 特效或是功能性指示灯)。

[Aura Only] 启动 Aura 特效，而功能性指示灯将会关闭。

[Aura OFF] 关闭 Aura 特效，而功能性指示灯依旧为开启状态。

[Stealth Mode] 关闭所有的 LED 指示灯 (Aura 特效与功能性指示灯)。

常见问题

移动鼠标至这个按钮会出现如下的 QR code，您可以使用行动设备扫描 QR code 链接至华硕支持网站的 BIOS 常见问题网页，您也可以扫描下方二维码以解决您的相关问题。



滚动条

在菜单画面的右方若出现滚动条，即代表此页选项超过可显示的画面，您可利用上/下方向键或是 <PageUp>/<PageDown> 按键来显示画面中的其他项目。

在线操作说明

在菜单画面的右上方为当前所选择的作用选项的功能说明，此说明会依选项的不同而自动更改。使用 <F12> 按键来抓取 BIOS 屏幕画面，并保存至携带式存储设备。

设置值

此区域显示菜单项目的设置值。这些项目中，有的功能选项仅为告知用户当前运行状态，并无法更改，此类项目就会以淡灰色显示。而可更改的项目，当您使用方向键移动项目时，被选择的项目以反白显示。

设置值被选择后以反白显示。要改变设置值请选择此项目，并按下 <Enter> 键以显示设置值列表。

快捷键

这个按钮位在功能表列的上方，包含有 BIOS 程序设置的导引方向键，使用箭头按键来选择菜单中的项目并更改设置。

EZ Tuning 向导

这个按钮位在功能表列的上方，用来查看和调整系统的超频设置。



请参考 EZ Tuning 向导 一节以获得更多信息。

上次修改的设置按钮

按下此按钮可查看您在 BIOS 设置中上一次所做的修改项目。

3.2.2 EZ Mode

您可以在 EZ Mode 中查看系统基本数据，并可以选择显示语言、喜好设置及启动设备顺序。若要进入 Advanced Mode，请点击画面右下角 Advanced Mode，或是按下 <F7> 快捷键。



若要从 EZ Mode 切换至 Advanced Mode，请点击 EZ Mode(F7)，或是按下 <F7> 快捷键。

显示 CPU/主板温度、CPU 电压输出、CPU/机箱/电源风扇速度与 SATA 信息

显示已选择模式的系统属性，点击 < 或 > 来切换 EZ System 调整模式

The screenshot shows the UEFI BIOS Utility in EZ Mode. Key features and their corresponding annotations are as follows:

- Language Selection:** A dropdown menu for selecting the BIOS program's display language.
- AI OC Guide(F11):** A button for the AI Overclocking Guide.
- Search(F9):** A search function for navigating through the BIOS.
- AURA ON/OFF(F4):** A button to toggle the AURA lighting.
- Information Panel:** Displays system details such as ROG STRIX X299-E GAMING II BIOS Ver. 0094, Intel(R) Core(TM) i7-7820X CPU @ 3.60GHz, Speed: 4000 MHz, and Memory: 4096 MB (DDR4 2133MHz).
- CPU Temperature & Voltage:** Shows CPU Core Voltage at 1.069 V and Motherboard Temperature at 31°C.
- DRAM Status:** Lists memory modules (DIMM_A1-D2) as N/A.
- Storage Information:** Shows a USB DISK 2.0 PMPAP (8.0GB).
- AI Overclocking:** A section with an AI Optimized button and a description of the AI Overclocking feature.
- Boot Priority:** A section for selecting boot items, currently showing 'UEFI: USB DISK 2.0 PMPAP, Partition 1 (8.0GB)'. A 'Switch all' button is also present.
- FAN Profile:** A section for managing various fans (CPU FAN, CHA FAN, CPU OPT FAN, EXT FAN) and pumps.
- Intel Rapid Storage Technology:** A section with an 'On' button and a graph showing CPU FAN speed (0-100%) vs. temperature (0-100°C).
- QFan Control:** A button for fan control.
- Navigation Bar:** Includes buttons for Default(F5), Save & Exit(F10), Advanced Mode(F7) (highlighted with a red box), and Search on FAQ.

Annotations on the screenshot include:

- 选择 BIOS 程序的显示语言
- EZ Tuning 向导
- AI OC Guide(F11)
- 搜索(F9)
- AURA ON/OFF(F4)
- 选择 BIOS 程序的显示语言
- 选择 BIOS 程序的显示语言
- 启动或关闭 SATA RAID 模式 来使用 Intel Rapid Storage 技术
- 显示处理器风扇速度，点击按钮来手动调整风扇
- 载入最佳化默认值
- 保存更改并重新启动系统
- 显示 Advanced 模式菜单
- 常见问题
- 显示可启动设备
- 选择启动设备顺序

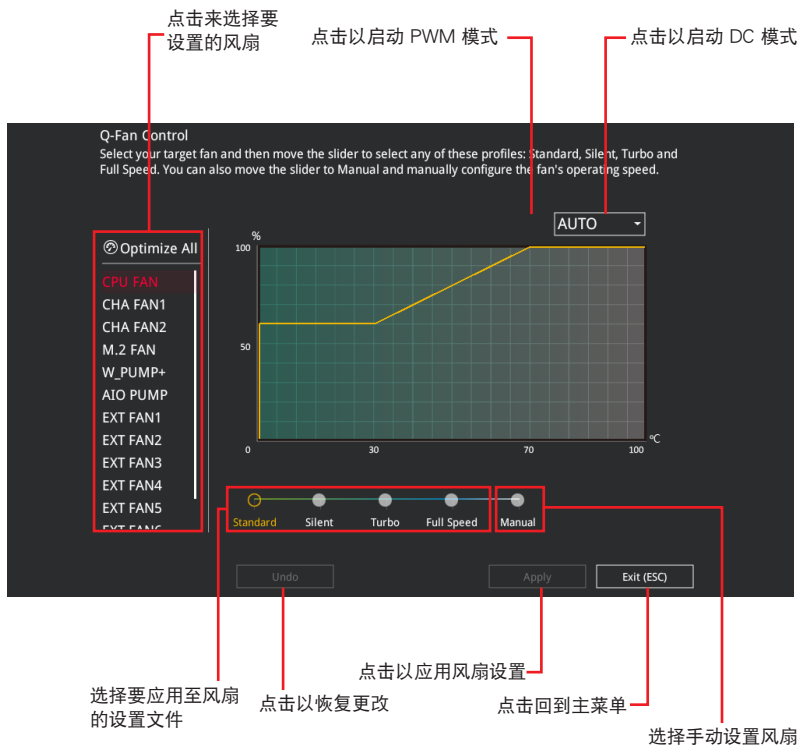


启动设备的选项将依您所安装的设备而异。



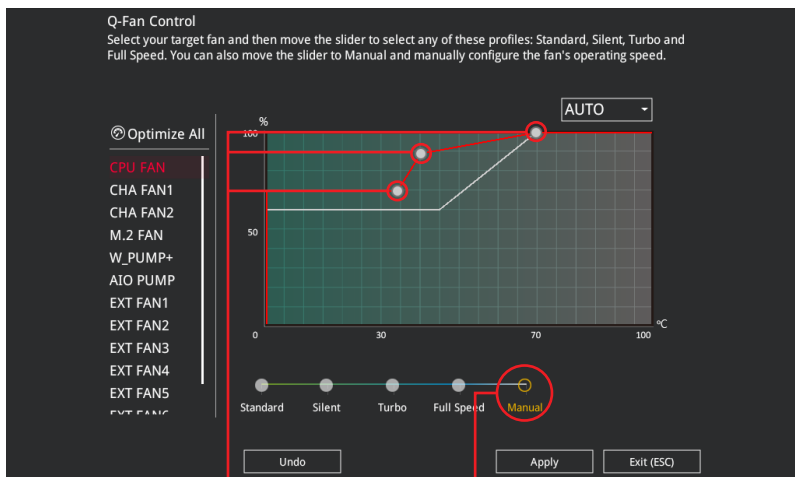
3.2.3 QFan Control

QFan Control 用来设置风扇配置文件，或手动设置处理器与机箱风扇的运行速度。



手动设置风扇

从设置文件清单中选择 Manual 来手动设置风扇运行的速度。



速度点

点击或轻触以手动设置风扇

请依照以下步骤设置风扇：

1. 选择想要设置的风扇并查看该风扇现在的状况。
2. 点击并拖曳速度点来调整风扇的运行速度。
3. 点击 应用（Apply）以保存更改然后点击 Exit（ESC）。

3.2.4 AI OC Guide



- 本章节的画面只能参考，可能跟您的屏幕画面不尽相同。
- 这项功能只有在安装没有锁频的处理器时才能使用。

AI OC Guide 用来启动 Ai Overclocking 超频功能，或是浏览 Ai Overclocking 超频功能的快速说明，包含有建议的设置程序以及 Ai Overclocking 超频的叙述说明。

点击 Enable AI 即可启动 Ai Overclocking 超频功能。



快速说明项目

点击以浏览快速说明的上一个项目

点击以浏览快速说明的下一个项目

点击启动 AI Overclocking

点击回到主菜单

3.2.5 EZ Tuning 向导

EZ Tuning 可以轻松设置系统的 RAID 功能。

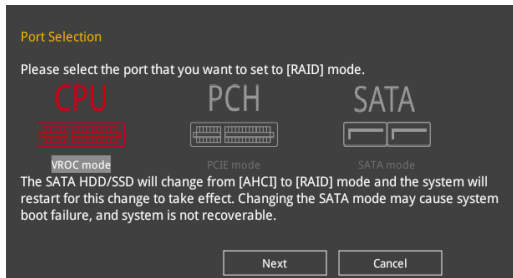
创建 RAID

请依照以下步骤创建 RAID：

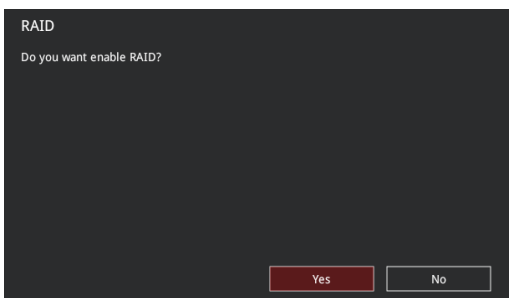
1. 在 BIOS 程序画面中点击 EZ Tuning 向导 来启动 EZ Tuning 向导窗口。
2. 点击 OC 接着点击 下一步 (Next)。点击 RAID 然后选择欲设为 [RAID] 模式的连接端口，CPU、PCH 或 SATA，然后点击 下一步 (Next)。



- 请确认硬盘中没有已存在的 RAID 磁盘。
- 请确认硬盘已经连接至 Intel SATA 连接端口。



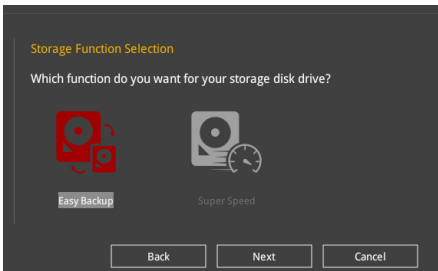
3. 选择 确定 (Yes) 以启动 RAID。



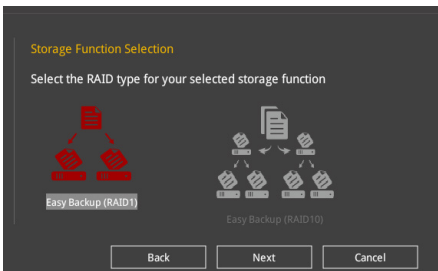
4. 点击 下一步 (Next) 。



5. 选择 RAID 的保存类型为 Easy Backup 或 Super Speed，然后点击 下一步 (Next) 。

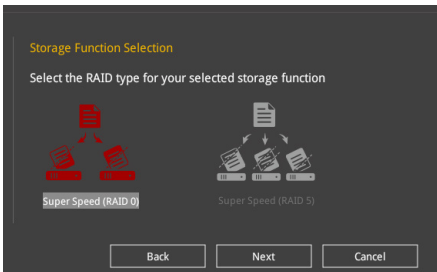


a. 若为 Easy Backup，点击 下一步 (Next) 然后选择从 Easy Backup (RAID 1) 或 Easy Backup (RAID 10) 。



若您安装了四个硬盘，可以只选择 Easy Backup (RAID 10) 。

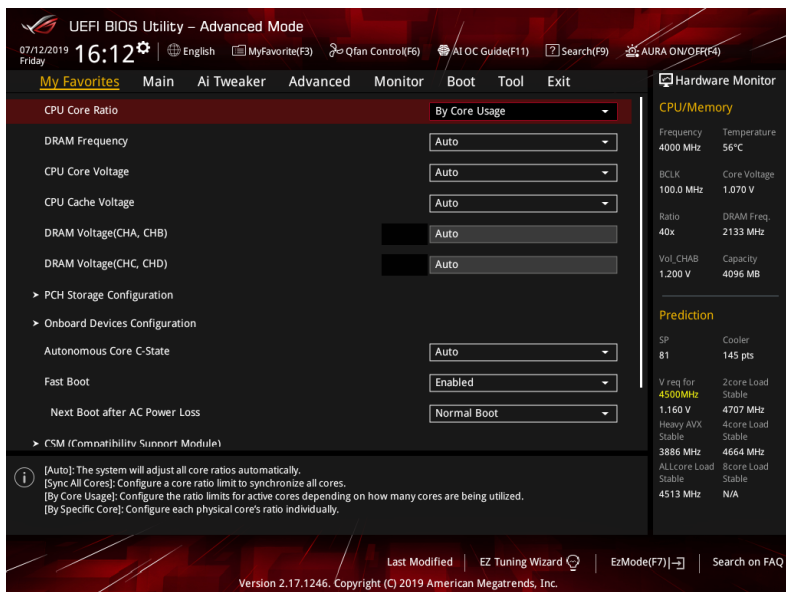
- b. 若为 Super Speed，点击 下一步 (Next) 然后选择从 Super Speed (RAID 0) 或 Super Speed (RAID 5)。



6. 选择好 RAID 类型后，点击 下一步 (Next) 然后再点击 确定 (Yes) 来继续 RAID 设置。
7. 完成 RAID 设置后，点击 确定 (Yes) 离开 RAID 设置，然后再点击 OK 以重新启动系统。

3.3 我的最爱 (My Favorites)

在此菜单中您可以轻松保存并使用您偏好的 BIOS 项目设置。

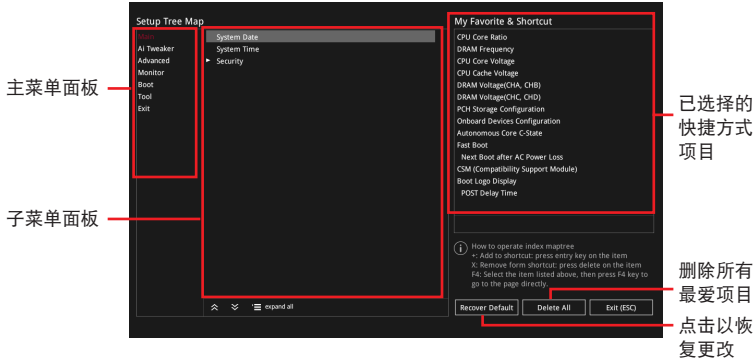


我的最爱会将多个性能、省电或是快速启动等相关设置设为默认值。您可以依照自己的偏好添加或删除设置此菜单项目。

添加项目至我的最爱

请依照以下步骤添加项目至我的最爱：

1. 在键盘按下 <F3> 键或在 BIOS 程序画面中点击 我的最爱(F3) 来启动设置树状图画面。
2. 在设置树状图画面中选择想要保存至我的最爱的 BIOS 项目。



3. 从主菜单面板选择项目，然后点击子菜单中想要保存至我的最爱的选项，再点击或轻触 **+** 或是按下 <Enter> 按键。



以下项目无法加入至我的最爱：

- 有子菜单的项目。
- 用户自订项目，例如：语言、启动设备顺序。
- 设置项目，例如：内存 SPD 信息、系统时间与日期。

4. 点击 Exit (ESC) 或按下 <Esc> 键来关闭树状图窗口。
5. 到我的最爱菜单查看已保存的 BIOS 项目。

3.4 主菜单 (Main Menu)

当您进入 BIOS 设置程序的高级模式 (Advanced Mode) 时, 首先出现的第一个画面即为主菜单。主菜单显示系统信息概要, 用来设置系统日期、时间、语言与安全设置。

安全性菜单 (Security)

本菜单可让您改变系统安全设置。



- 若您忘记设置的 BIOS 密码, 可以采用清除 CMOS 实时时钟 (RTC) 内存。请参考 跳线选择区 一节的说明。
- Administrator 或 User Password 项目默认值为 [Not Installed], 当您设置密码之后将显示为 [Installed]。

3.5 Ai Tweaker 菜单 (Ai Tweaker menu)

本菜单可让您设置超频功能的相关选项。



在您设置本高级菜单的设置时, 不正确的设置值将导致系统功能异常。



以下项目的默认值会随着您所安装的处理器与内存而不同。

Ai Overclock Tuner

本项目可以让您设置 CPU 的超频选项来达到您所想要的 CPU 内频。请选择以下任何一种默认的超频选项：

[Auto] 载入系统最佳化设置值。

[Manual] 让您个别设置超频比值。

[X.M.P.] 若您安装支持 eXtreme Memory Profile (X.M.P.) 技术的内存条, 请选择此项目以使用内存条支持的设置文件, 以最佳化系统性能。



当您安装支持 eXtreme Memory Profile [X.M.P.] 技术的内存条时, 才会显示 [X.M.P.] 设置选项。



以下项目只有在 Ai Overclock Tuner 设置为 [Manual] 时才会出现。

BCLK Frequency

本项目用来设置 BCLK 频率以增强系统性能。您可以使用 <+> 与 <-> 键调整数值, 数值更改的范围为 80.0MHz 至 300.0MHz。



建议您依照处理器规格设置数值, 设置过高的数值可能造成处理器永久性的损害。

3.6 高级菜单 (Advanced menu)

高级菜单可让您改变中央处理器与其他系统设备的细部设置。



注意！在您设置本高级菜单的设置时，不正确的数值将导致系统丢失。

3.6.1 处理器设置 (CPU Configuration)

本项目可让您得知中央处理器的各项信息与更改中央处理器的相关设置。



本菜单所显示项目可能会因您所安装处理器不同而有所差异。

Hyper-Threading [ALL]

启动本项目可以让高速运行绪处理器在作业系统内作为两个逻辑处理器，允许作业系统同时处理两个运行绪或处理器。

设置值有：[Disabled] [Enabled]

CPU - Power Management Control

本项目用来管理与设置处理器电力。

Enhanced Intel SpeedStep Technology

本项目可以让两个以上的频率被支持。

设置值有：[Auto] [Enabled] [Disabled]

Turbo Mode

本项目用来自动设置 CPU 的处理速度，使其在运行电力、电流与温度条件限制下，可以比基本运行频率更快的速度运行。

设置值有：[Enabled] [Disabled]

Autonomous Core C-States

本项目用来设置 CPU States 的电源节能。

设置值有：[Auto] [Disabled] [Enabled]

3.6.2 平台各项设置 (Platform Misc Configuration)

本菜单项目可让您更改 PCH 以及 SA PCI Express 的 ASPM 模式。

3.6.3 系统代理设置 (System Agent Configuration)

本菜单项目可让您调整 PEG Port 的运行速度以及多重显示 (Multi-Monitor) 功能。

3.6.4 PCH 设置 (PCH Configuration)

本菜单项目可让您调整 PCH PCI Express 速度。

PCI Express Configuration

本项目用来设置 PCI Express 插槽。

PCle Speed

本项目用来让系统自动选择 PCI Express 连接端口速度。

设置值有：[Auto] [Gen1 (2.5 GT/s)] [Gen2 (5 GT/s)] [Gen3 (8 GT/s)]

3.6.5 PCH 存储设备设置 (PCH Storage Configuration)

当您进入 BIOS 设置程序时，BIOS 设置程序将自动检测已安装的 SATA 设备。当未侦测到 SATA 设备时将显示 Not Present。

SATA Controller(s)

本项目用来启用或停用 SATA 设备。

设置值有：[Enabled] [Disabled]

SATA Mode Selection

本项目可设置 SATA 硬件设备的相关设置。

[AHCI] 若要 Serial ATA 硬件设备使用 Advanced Host Controller Interface (AHCI) 模式，请将本项目设置为 [AHCI]。AHCI 模式可让内置的存储设备启动高级的 Serial ATA 功能，通过原生命令排序技术来提升工作性能。

[Intel RST Premium With Intel Optane System Acceleration (RAID)] 若要在 Serial ATA 硬盘设置 RAID 磁盘阵列，请将本项目设置为 [Intel RST Premium With Intel Optane System Acceleration (RAID)]。

S.M.A.R.T Status Check

SMART (自我监控、分析与报告技术) 是一个监控软件，可以监控您的硬盘，并在发生错误时于开机自检 (POST) 时显示错误信息。

设置值有：[On] [Off]

SATA6G_1 - SATA6G_8

SATA6G_1 - SATA6G_8

本项目可启用或停用选择的 SATA 连接端口。

设置值有：[Disabled] [Enabled]

Hot Plug

这些项目仅当 SATA Mode Selection 设置为 [AHCI] 时才会显示，并且提供您启用或关闭支持 SATA Hot Plug (热插拔) 功能。

设置值有：[Disabled] [Enabled]

3.6.6 CPU 保存设置 (CPU Storage Configuration)

本项目可让您调整 CPU 保存设置。



- 本项目仅会在已安装 Intel® Core™ X 系列处理器 (6 核心或以上) 时才会显示。
- 由于 CPU 行为的限制,支持 Intel® CPU RSTe 的 CPU RAID 功能仅支持 Intel® Core™ X 系列处理器 (6核心或以上) 与 Intel® SSD 模块。

3.6.7 内置设备设置 (OnBoard Devices Configuration)

本项目可让您切换 PCIe 通道并进行内置设备设置。

HD Audio Controller

本项目让您使用 Azalia 高保真音频控制器。

设置值有: [Disabled] [Enabled]

USB Type C Power Switch

[Auto] 本项目会自动检测 USB Type C 并提供稳定的电源。

[Enabled] 本项目让 USB Type C 链接端口一直提供稳定的电源。

RGB LED lighting

系统在工作状态时

当系统在工作状态时,本项目用来关闭或开启 RGB LED 指示灯。

设置值有: [All On] [Stealth Mode] [Aura only] [Aura Off]

Q-Code LED 功能

[Disabled] 关闭 Q-Code LED 指示灯。

[Auto] 在 Q-Code LED 指示灯上自动显示开机自检 (Power-On Self-Test) 代码与 CPU 温度。

[POST Code Only] 在 Q-Code LED 指示灯上显示开机自检 (Power-On Self-Test) 代码。

当系统处于睡眠、休眠或是软关机状态时

当系统处于睡眠、休眠或软关机状态时,本项目用来关闭或开启 RGB LED 指示灯。

设置值有: [On] [Off]

Wi-Fi 6 (802.11ax)

本项目可以让您开启或关闭 Wi-Fi 6 (802.11ax) 控制器。

设置值有: [Disabled] [Enabled]

Intel LAN Controller

本项目可以让您开启或关闭 Intel 以太网控制器。

设置值有: [Disabled] [Enabled]

Realtek 2.5G LAN Controller

本项目可以让您开启或关闭 Realtek 2.5G 以太网控制器。

设置值有: [Disabled] [Enabled]

3.6.8 高级电源管理设置 (APM Configuration)

本项目可让您进行系统唤醒与睡眠设置。

ErP Ready [Disabled]

在 S4+S5 或 S5 休眠模式下关闭某些电源，减少待机模式下电力的流失，以符合欧盟能源使用产品 (Energy Related Product) 的规范。当设置为 [Enabled] 时，其他 PME 选项将被关闭。

设置值有：[Disabled] [Enable (S4+S5)] [Enable (S5)]

3.6.9 HDD/SSD SMART Information

本菜单显示已链接设备的 SMART information。



NVM Express 设备不支持 SMART 信息。

3.6.10 NVMe 设置 (NVMe Configuration)

本菜单显示已链接设备的 NVMe 控制器与驱动信息。

3.6.11 USB 设备设置 (USB Configuration)

本菜单可让您更改 USB 设备的各项相关设置。



在 Mass Storage Devices 项目中会显示自动检测到的数值或设备。若无连接任何设备，则会显示 None。

USB Single Port Control

本项目用来启动或关闭个别 USB 连接端口。



USB 连接端口的位置请参考 主板结构图 的说明。

3.6.12 PCH-FW 设置 (PCH-FW Configuration)

本项目可让您设置 TPM 固件。

3.6.13 网络协定堆栈设置 (Network Stack Configuration)

本项目可让您设置 ipv4 / ipv6 PXE 支持。

3.7 监控菜单 (Monitor menu)

监控菜单可让您查看系统温度/电力状态，并可用来更改风扇设置。

Qfan Configuration

Qfan Tuning

点击本项目会自动检测最低速度并设置每个风扇的最小工作周期。

AIO PUMP/W. PUMP+ Control

[Disabled] 关闭水泵控制功能。

[Auto] 检测安装的水泵类型并自动切换控制模式。

[DC Mode] 在 DC 模式启动水泵控制来使用 3-pin 处理器风扇

[PWM Mode] 在 PWM 模式启动水泵控制来使用 4-pin 处理器风扇。

3.8 启动菜单 (Boot menu)

本菜单可让您更改系统启动设备与相关功能。

Fast Boot

[Disabled] 系统返回正常启动速度。

[Enabled] 加速系统启动速度。



以下的项目只有在 Fast Boot 设置为 [Enabled] 时才会出现。

Next Boot after AC Power Loss

[Normal Boot] 电源中断后，在下次启动时恢复至正常启动速度。

[Fast Boot] 电源中断后，在下次启动时加快启动速度。

Boot Configuration

Setup Mode

[Advanced Mode] 本项目让您在 POST 后进入 BIOS 的 Advanced Mode

[EZ Mode] 本项目让您在 POST 后进入 BIOS 的 EZ Mode。

CSM (兼容性支持模块)

本项目用来设置 CSM (兼容性支持模块) 项目来完全支持各种 VGA、启动设备和附加设备，借以获得最佳的兼容性。

Launch CSM

[Auto] 系统将自动检测启动设备和附加设备。

[Enabled] 为获得更好的兼容性，开启 CSM 以完全支持非 UEFI 驱动的附加设备或 Windows® UEFI 模式。

[Disabled] 关闭此功能。



以下的项目只有在 Launch CSM 设为 [Enabled] 时才会出现。

Boot Devices Control

本项目用来选择想要启动的设备类型。

设置值有：[UEFI and Legacy OPROM] [Legacy OPROM only] [UEFI only]

Boot from Network Devices

本项目用来选择想要运行的网络设备。

设置值有：[Ignore] [Legacy Only] [UEFI driver first]

Boot from Storage Devices

本项目用来选择想要运行的存储设备类型。

设置值有：[Ignore] [Legacy Only] [UEFI driver first]

Boot from PCI-E/PCI Expansion Devices

本项目用来选择想要运行的 PCI-E/PCI 扩展设备类型。

设置值有：[Legacy Only] [UEFI driver first]

Secure Boot

本项目用来设置 Windows® 安全启动的相关参数以及管理系统金钥，以提升系统在开机自检（POST）时的安全性，避免受到未授权的用户与恶意软件的危害。

Boot Option Priorities

本项目让您自行选择启动磁盘并排列启动设备顺序。屏幕上显示的设备项目数量将视系统中安装的设备数量而定。



- 欲进入 Windows® OS 安全模式时，请在开机自检（POST）时按下 <F8>（Windows® 8 不支持这项功能）。
- 启动时您可以在 ASUS Logo 出现时按下 <F8> 选择启动设备。

Boot Override

本项目将显示可使用的设备，设备的名称将因使用的硬件设备不同而有所差异。点击任一设备可将该装置设置为启动设备。

3.9 工具菜单 (Tools menu)

本工具菜单可以让您针对特别功能进行设置。请选择菜单中的选项并按下 <Enter> 键来显示子菜单。

Flexkey

本项目用来让您分配重置按钮 (Flexkey) 的不同功能。

[Reset] 重新启动系统

[Aura On/Off] 启动或关闭 Aura 指示灯。此设置不会和 BIOS/软件 项目同步。

[DirectKey] 直接启动进入 BIOS。

Setup Animator

本项目用来启动或关闭设置动画。

设置值有：[Disabled] [Enabled]

3.9.1 华硕 EZ Flash 3 应用程序

本项目可以让您启动华硕 EZ Flash 3 程序，按下 <Enter> 会出现再次确认的窗口，请使用左右方向键选择 [Yes] 或 [No]，接着按下 <Enter> 确认。



请参考 华硕 EZ Flash 3 的说明。

3.9.2 安全清除 (Secure Erase)

固态硬盘 (SSD) 会随着使用的时间与次数而降速。请定期清除固态硬盘，以维持良好速度。



安全清除仅限于 AHCI 模式时使用。请确认已将 SATA 模式设为 AHCI。点击 高级菜单 > PCH 存储设备设置 > SATA 模式选择 > AHCI。

欲使用安全清除功能，请在高级菜单中点击 工具菜单 > 安全清除。



查看华硕官方论坛以了解更多安全清除固态硬盘的相关问题。为避免造成驱动器的不稳定，请勿在不兼容的固态硬盘上清除数据。



- 对固态硬盘进行安全清除数据时，请勿将电脑关机或重新启动。
- 安全清除只有在连接至 Intel® SATA 连接端口时才会出现。请参考手册中 主板结构图 以获得更多信息。

可运行的固态硬盘 (SSD)

Port #	SSD Name	Status	Total Capacity
P2	ADATA 596 Turbo	Frozen	64.0GB

SSD Secure Erase

SSD speed performance may degrade over time due to accumulated files and frequent data-writing. Secure Erase completely clears your SSD and restores it to its factory settings.
WARNING: Ensure that you're Secure Erase on a compatible SSD. Running Secure Erase on an incompatible SSD will render the SSD totally unusable.
NOTE: For the list of Secure Erase-compatible SSDs, visit the ASUS Support site at www.asus.com/support



状态说明：

- Frozen 当选取的磁盘状态为 Frozen 时，不能运行安全清除。若要删除锁定，应对 SSD 运行一次启动循环。通过将磁盘先拔出后再插入即可完成此操作。
- Locked 为避免无法顺利于 SSD 运行安全清除，在运行安全清除时，请先解开已由华硕设置密码的第三方软件 (Third-party software)。

3.9.3 华硕 User Profile

本菜单可以让您保存或载入 BIOS 设置。

Load Profile

本项目可以让您载入先前保存在 BIOS Flash 中的 BIOS 设置。输入一个保存在 BIOS 设置中的设置文件编号，然后按下 <Enter> 键并选择 Yes 来载入文件。



- 当进行 BIOS 升级时，请勿关闭或重新启动系统以免造成系统启动失败。
- 建议您只在相同的内存/处理器设置与相同的 BIOS 版本状态下，更新 BIOS 程序。

Profile Name

本项目用来输入设置文件名称。

Save to Profile

本项目可以让您保存当前的 BIOS 文件至 BIOS Flash 中，并创建一个设置文件。从 1 至 8 选择一个设置文件编号并输入该编号，然后按下 <Enter> 键，接着选择 Yes。

Load/Save Profile from/to USB Drive

本项目可以由 USB 存储设备载入或保存设置文件，或是载入或保存设置文件至 USB 存储设备。

3.9.4 华硕 SPD Information

本菜单显存插槽的相关信息。

3.9.5 华硕 Armoury Crate

本项目用来开启或关闭华硕 Armoury Crate 功能。华硕 Armoury Crate 可以帮助您管理与下载主板最新的 ROG 驱动程序与应用程序更新。

3.9.6 显卡信息 (Graphics Card Information)

本菜单显示显卡的相关信息。

GPU Post

本项目显示安装在本主板的显卡，并显示建议安装的显卡数量让您获得最佳性能。



仅有特定的华硕显卡支持本功能。

Bus Interface

本项目可以让您选择 bus interface。

设置值有：[PCIEX16_1] [PCIEX16_2] [PCIEX16_3]

3.10 退出 BIOS 程序 (Exit menu)

本菜单可让您读取 BIOS 程序出厂默认值与退出 BIOS 程序，并可保存与取消对 BIOS 项目的更改。你也可以由 Exit 菜单进入 EZ Mode。

Load Optimized Defaults

本项目可让您载入 BIOS 程序设置菜单中每个参数的默认值。当您选择本项目或按下 <F5>，便会出现一个确认对话框，选择 OK 以载入默认值。

Save Changes & Reset

当您完成对 BIOS 设置程序所做的更改后，请选择本项目或按下 <F10>，将会出现一个确认对话框，请选择 OK 以保存设置并退出 BIOS 设置程序。

Discard Changes & Exit

本项目可让您放弃所做的更改，并恢复原先保存的设置。在选择本项目或按下 <Esc>键后，将会出现一个确认对话框，请选择 Yes 以放弃任何设置并载入原先保存的设置，同时退出 BIOS 设置程序。

Launch EFI Shell from USB devices

本项目可以让您由含有数据系统的设备中启动 EFI Shell (shellx64.efi)。

3.11 更新 BIOS 程序

华硕网站上提供有最新的 BIOS 程序，可以强化系统的稳定度、兼容性或运行性能，但是运行 BIOS 程序更新是具有潜在性风险的，若是使用现有版本的 BIOS 程序都没有发生问题时，请勿手动运行更新 BIOS 程序。不适当的 BIOS 程序更新可能会导致系统启动失败。若有需要，请使用以下各节的方法来更新您的 BIOS 程序。



请访问华硕网站 (www.asus.com.cn) 来下载本主板最新的 BIOS 程序。

1. EZ Update：在 Windows® 作业系统中更新 BIOS 程序。
2. ASUS EZ Flash 3：使用 U 盘来更新 BIOS。
3. ASUS CrashFree BIOS 3：当 BIOS 文件遗失或丢失时，可以使用 U 盘或主板的驱动程序与应用程序光盘来更新 BIOS。

上述软件请参考相关章节的详细使用说明。

3.11.1 EZ Update

EZ Update 是一套可以让您在 Windows 作业系统下，用来更新主板 BIOS 文件的应用程序。



- 在使用 EZ Update 之前，请先确认您已经通过内部网络对外连接，或者通过互联网服务供应商（ISP）所提供的连线方式连接到互联网。
 - 这个程序可以在主板附赠的驱动程序及应用程序光盘中找到。
-

3.11.2 华硕 EZ Flash 3

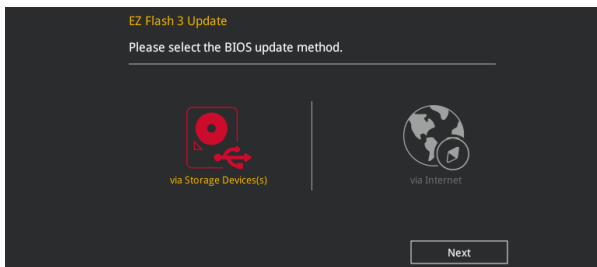
华硕 EZ Flash 3 程序让您能轻松的更新 BIOS 程序，可以不必再通过启动盘的冗长程序或是到 DOS 模式下运行。



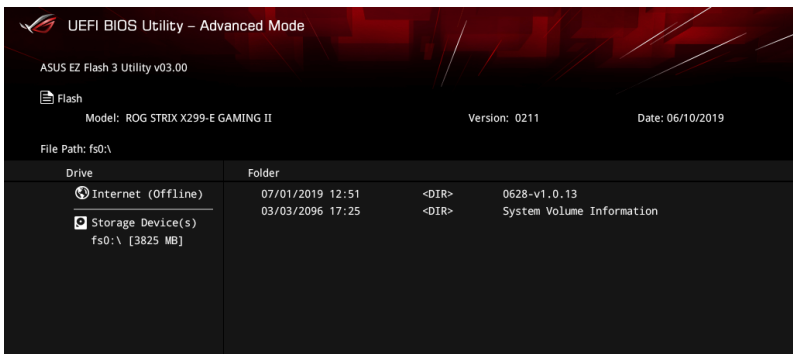
利用互联网更新会因区域及连线情况而异。更新前请确认网络连线。

请依照以下步骤通过 USB 更新 BIOS 程序：

1. 将保存有最新的 BIOS 文件的 U 盘插入 USB 连接端口。
2. 进入 BIOS 设置程序的 Advanced Mode，选择 Tool > ASUS EZ Flash 3 Utility，接着请按下 <Enter> 键。
3. 选择 via Storage Device(s)。



4. 请使用 <Tab> 键操控 Drive 区域。
5. 请利用上/下方向键找到存放有最新 BIOS 文件的 U 盘，接着请按下 <Enter> 键。
6. 请使用 <Tab> 键操控 Folder Info 区域。
7. 请利用上/下方向键找到 U 盘中最新的 BIOS 文件，接着请按下 <Enter> 键开始 BIOS 更新作业。当 BIOS 更新作业完成后请重新启动电脑。





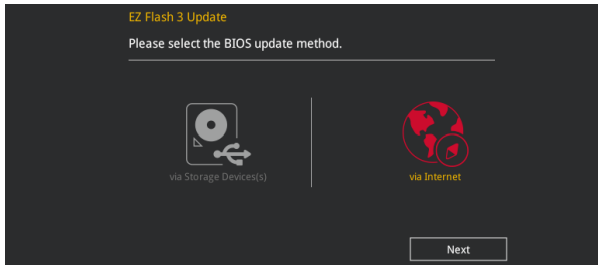
- 本功能仅支持采用 FAT 32/16 格式的单一磁区 U 盘。
- 当更新 BIOS 时，请勿关闭或重置系统以避免系统启动失败。



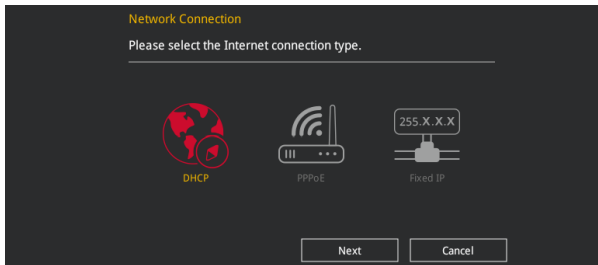
请读取出厂默认值来保持系统的稳定。请参阅 退出 BIOS 程序 一节中 Load Optimized Defaults 项目的详细说明。

请依照以下步骤通过互联网更新 BIOS 程序：

1. 进入 BIOS 设置程序的 Advanced Mode，选择 Tool > ASUS EZ Flash 3 Utility，接着请按下 <Enter> 键。
2. 选择 via Internet。



3. 请利用左右方向键选择网络连线，接着请按下 <Enter> 键。



4. 按照操作步骤完成 BIOS 更新作业。
5. 当 BIOS 更新作业完成后请重新启动电脑。



请读取出厂默认值来保持系统的稳定。请参阅 退出 BIOS 程序 一节中 Load Optimized Defaults 项目的详细说明。

3.11.3 华硕 CrashFree BIOS 3

华硕最新自行研发的 CrashFree BIOS 3 工具程序，让您在当 BIOS 程序和数据被病毒入侵或丢失时，可以轻松的从驱动程序及应用程序光盘，或是从含有最新或原始的 BIOS 文件的 U 盘中恢复 BIOS 程序的数据。



在驱动程序及应用程序光盘中的 BIOS 程序版本可能会比官方网站上的 BIOS 程序版本旧，若是想要使用更新的 BIOS 程序，请至 <https://www.asus.com/support/> 网站下载，并保存在便携存储设备中。

恢复 BIOS 程序

请依照下列步骤使用应用程序光盘恢复 BIOS 程序：

1. 启动系统。
2. 将主板的应用程序光盘放入光驱，或是将含有最新或原始的 BIOS 文件的 U 盘插入 USB 连接端口。
3. 接着工具程序便会自动检查光盘或存储设备中是否存有 BIOS 文件。当搜索到 BIOS 文件后，工具程序会开始读取 BIOS 文件并自动进入 ASUS EZ Flash 3 程序。
4. 系统需要您进入 BIOS 程序来恢复 BIOS 设置，为了确保系统的兼容性与稳定性，建议您按下 <F5> 按键来载入 BIOS 程序的默认值。



当更新 BIOS 时，请勿关闭或重置系统以避免系统启动失败。

4.1 RAID 功能设置

本主板支持 Intel Rapid Storage 快速保存技术，可支持 RAID 0、RAID 1、RAID 10 和 RAID 5 磁盘阵列的设置。



更多关于 RAID 的设置，请至华硕技术支持网站 <https://www.asus.com/support> 参考 RAID Configuration Guide 的说明。

4.1.1 RAID 定义

RAID 0 的主要功能为「Data striping」，即区块延展。其运行模式是将磁盘阵列系统下所有硬盘组成一个虚拟的大硬盘，而数据存取方式是平均分散至多颗硬盘，是以并行的方式读取/写入数据至多颗硬盘，如此可增加存取的速度，若以二颗硬盘所建构的 RAID 0 磁盘阵列为例，传输速度约为阵列中转速最慢的硬盘的二倍速度。整体而言，RAID 0 模式的磁盘阵列可增加数据传输的性能与速率。

RAID 1 的主要功能为「Data Mirroring」，即数据映射。其运行模式是将磁盘阵列系统所使用的硬盘，创建为一组映射对应（Mirrored Pair），并以平行的方式读取/写入数据至多颗硬盘。而写入至各个硬盘的数据是完全一样的，在读取数据时，则可由本组内所有硬盘同时读出。而 RAID 1 模式的磁盘阵列最主要就是其容错功能（fault tolerance），它能在磁盘阵列中任何一颗硬盘发生故障的情况时，其它硬盘仍可以继续动作，保持系统不中断运行。即使阵列中某一颗硬盘丢失时，所有的数据仍会完整地保留在磁盘阵列的其它硬盘中。

RAID 5 的主要功能为将数据与验证信息加以延展，分别记录到三部或以上的硬盘中。而 RAID 5 阵列设置的优点，包含有取得更理想的硬盘性能、具备容错能力，与更大的保存容量。RAID 5 阵列模式最适合的使用范畴，可用于交叉处理作业、数据库应用、企业资源的规划，与商业系统的应用。这类型的阵列模式，最少需要三部硬盘方可进行设置。

RAID 10 的主要功能为「Data striping」+「Data Mirroring」，也就是集 RAID 0 与 RAID 1 之所长，不但可运用到 RAID 0 模式所提供的高速传输速率，也保有了 RAID 1 模式的数据容错功能，让您不但享有高速的数据传输功能，对于数据的保存也无需后顾之忧。

附录

Q-Code 列表

Code	说明
00	Not used
01	Power on. Reset type detection (soft/hard) .
02	AP initialization before microcode loading
03	System Agent initialization before microcode loading
04	PCH initialization before microcode loading
06	Microcode loading
07	AP initialization after microcode loading
08	System Agent initialization after microcode loading
09	PCH initialization after microcode loading
0B	Cache initialization
0C - 0D	Reserved for future AMI SEC error codes
0E	Microcode not found
0F	Microcode not loaded
10	PEI Core is started
11 - 14	Pre-memory CPU initialization is started
15 - 18	Pre-memory System Agent initialization is started
19 - 1C	Pre-memory PCH initialization is started
2B - 2F	Memory initialization
30	Reserved for ASL (see ASL Status Codes section below)
31	Memory Installed
32 - 36	CPU post-memory initialization
37 - 3A	Post-Memory System Agent initialization is started
3B - 3E	Post-Memory PCH initialization is started
4F	DXE IPL is started
50 - 53	Memory initialization error. Invalid memory type or incompatible memory speed
54	Unspecified memory initialization error
55	Memory not installed
56	Invalid CPU type or Speed
57	CPU mismatch
58	CPU self test failed or possible CPU cache error
59	CPU micro-code is not found or micro-code update is failed
5A	Internal CPU error
5B	Reset PPI is not available
5C - 5F	Reserved for future AMI error codes

(表格续下页)

Q-Code 列表（表格续下页）

Code	说明
E0	S3 Resume is started (S3 Resume PPI is called by the DXE IPL)
E1	S3 Boot Script execution
E2	Video repost
E3	OS S3 wake vector call
E4 - E7	Reserved for future AMI progress codes
E8	S3 Resume Failed
E9	S3 Resume PPI not Found
EA	S3 Resume Boot Script Error
EB	S3 OS Wake Error
EC - EF	Reserved for future AMI error codes
F0	Recovery condition triggered by firmware (Auto recovery)
F1	Recovery condition triggered by user (Forced recovery)
F2	Recovery process started
F3	Recovery firmware image is found
F4	Recovery firmware image is loaded
F5 - F7	Reserved for future AMI progress codes
F8	Recovery PPI is not available
F9	Recovery capsule is not found
FA	Invalid recovery capsule
FB - FF	Reserved for future AMI error codes
60	DXE Core is started
61	NVRAM initialization
62	Installation of the PCH Runtime Services
63 - 67	CPU DXE initialization is started
68	PCI host bridge initialization
69	System Agent DXE initialization is started
6A	System Agent DXE SMM initialization is started
6B - 6F	System Agent DXE initialization (System Agent module specific)
70	PCH DXE initialization is started
71	PCH DXE SMM initialization is started
72	PCH devices initialization
73 - 77	PCH DXE Initialization (PCH module specific)
78	ACPI module initialization
79	CSM initialization
7A - 7F	Reserved for future AMI DXE codes

Q-Code 列表（表格续下页）

Code	说明
90	Boot Device Selection (BDS) phase is started
91	Driver connecting is started
92	PCI Bus initialization is started
93	PCI Bus Hot Plug Controller Initialization
94	PCI Bus Enumeration
95	PCI Bus Request Resources
96	PCI Bus Assign Resources
97	Console Output devices connect
98	Console input devices connect
99	Super IO Initialization
9A	USB initialization is started
9B	USB Reset
9C	USB Detect
9D	USB Enable
9E - 9F	Reserved for future AMI codes
A0	IDE initialization is started
A1	IDE Reset
A2	IDE Detect
A3	IDE Enable
A4	SCSI initialization is started
A5	SCSI Reset
A6	SCSI Detect
A7	SCSI Enable
A8	Setup Verifying Password
A9	Start of Setup
AA	Reserved for ASL (see ASL Status Codes section below)
AB	Setup Input Wait
AC	Reserved for ASL (see ASL Status Codes section below)
AD	Ready To Boot event
AE	Legacy Boot event
AF	Exit Boot Services event
B0	Runtime Set Virtual Address MAP Begin
B1	Runtime Set Virtual Address MAP End
B2	Legacy Option ROM Initialization
B3	System Reset

Q-Code 列表

Code	说明
B4	USB hot plug
B5	PCI bus hot plug
B6	Clean-up of NVRAM
B7	Configuration Reset (reset of NVRAM settings)
B8 - BF	Reserved for future AMI codes
D0	CPU initialization error
D1	System Agent initialization error
D2	PCH initialization error
D3	Some of the Architectural Protocols are not available
D4	PCI resource allocation error. Out of Resources
D5	No Space for Legacy Option ROM
D6	No Console Output Devices are found
D7	No Console Input Devices are found
D8	Invalid password
D9	Error loading Boot Option (LoadImage returned error)
DA	Boot Option is failed (StartImage returned error)
DB	Flash update is failed
DC	Reset protocol is not available

ACPI/ASL 检查表

Code	说明
0x01	System is entering S1 sleep state
0x02	System is entering S2 sleep state
0x03	System is entering S3 sleep state
0x04	System is entering S4 sleep state
0x05	System is entering S5 sleep state
0x10	System is waking up from the S1 sleep state
0x20	System is waking up from the S2 sleep state
0x30	System is waking up from the S3 sleep state
0x40	System is waking up from the S4 sleep state
0xAC	System has transitioned into ACPI mode. Interrupt controller is in PIC mode.
0xAA	System has transitioned into ACPI mode. Interrupt controller is in APIC mode.

华硕的联络信息

华硕电脑公司（上海）有限公司
ASUSTeK COMPUTER (SHANGHAI) CO.,LTD

市场信息

地址：上海市闵行区金都路 5077 号
电话：+86-21-54421616
传真：+86-21-54420088
互联网：<http://www.asus.com.cn>

技术支持

电话：400-620-6655
在线支持：<http://www.asus.com.cn/support>

华硕电脑公司 ASUSTeK COMPUTER INC.（亚太地区）

市场信息

地址：台湾台北市北投区立德路 150 号 4 楼
电话：+886-2-2894-3447
传真：+886-2-2890-7798
电子邮件：info@asus.com.tw
互联网：<http://www.asus.com.tw>

技术支持

电话：+86-21-38429911
传真：+86-21-58668722, ext. 9101#
在线支持：<http://www.asus.com/tw/support>

ASUS COMPUTER INTERNATIONAL（美国）

市场信息

地址：48720 Kato Rd., Fremont, CA 94538,
USA
电话：+1-510-739-3777
传真：+1-510-608-4555
互联网：<http://www.asus.com/us/>

技术支持

电话：+1-812-282-2787
传真：+1-812-284-0883
在线支持：<http://qr.asus.com/techserv>

ASUS COMPUTER GmbH（德国/奥地利）

市场信息

地址：Harkort Str. 21-23, 40880 Ratingen,
Germany
传真：+49-2102-959931
互联网：<http://www.asus.com/de>
在线联络：<http://eu-rma.asus.com/sales>（只
回答市场相关事务的问题）

技术支持

电话：+49-2102-5789555
传真：+49-2102-9599-11
在线支持：<http://qr.asus.com/techserv>

Notices

FCC Compliance Information

Responsible Party: Asus Computer International
Address: 48720 Kato Rd., Fremont, CA 94538, USA
Phone / Fax No: (510)739-3777 / (510)608-4555

Identification of the assembled product: INTEL® WI-FI 6 AX200

Identification of the modular components used in the assembly:

Model Name: INTEL® WI-FI 6 AX200 FCC ID: PD9AX200NG

This device complies with part 15 of the FCC Rules. Operation is subject to the following two conditions: (1) This device may not cause harmful interference, and (2) this device must accept any interference received, including interference that may cause undesired operation.

This equipment has been tested and found to comply with the limits for a Class B digital device, pursuant to part 15 of the FCC Rules. These limits are designed to provide reasonable protection against harmful interference in a residential installation. This equipment generates, uses and can radiate radio frequency energy and, if not installed and used in accordance with the instructions, may cause harmful interference to radio communications. However, there is no guarantee that interference will not occur in a particular installation. If this equipment does cause harmful interference to radio or television reception, which can be determined by turning the equipment off and on, the user is encouraged to try to correct the interference by one or more of the following measures:

- Reorient or relocate the receiving antenna.
- Increase the separation between the equipment and receiver.
- Connect the equipment into an outlet on a circuit different from that to which the receiver is connected.
- Consult the dealer or an experienced radio/TV technician for help.

RF exposure warning

This equipment must be installed and operated in accordance with provided instructions and the antenna(s) used for this transmitter must be installed to provide a separation distance of at least 20 cm from all persons and must not be co-located or operating in conjunction with any other antenna or transmitter. End-users and installers must be provide with antenna installation instructions and transmitter operating conditions for satisfying RF exposure compliance.